



## Cartesio Lapo Ciatti, 2020

**IT** Cavalletto/supporto multimediale in acciaio con colonna raccogli-cavi e mensola integrata, per sostenere televisori da 43 a 82 pollici.  
**Finiture struttura:** nero opaco, bianco opaco o foglia oro lucida.  
**Accessori:** lavagna magnetica scrivibile con cornice in alluminio disponibile in due versioni: nera per gessetti, bianca per pennarelli. Cornice in colore coordinato.

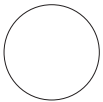
**EN** Steel stand/TV stand with cable management column and built-in shelf, for TVs from 43 to 82 inches.  
**Structure finishes:** matt black, matt white or glossy gold leaf.  
**Accessories:** magnetic writing board with aluminium frame available in two versions: black for chalk, white for markers. Frame in matching colour.

**FR** Chevalet/support multimédia en acier avec colonne cache câbles et étagère intégrée pour supporter des télévisions de 43 à 82 pouces.  
**Finitions structure :** mat noir, mat blanc ou feuille d'or brillant.  
**Accessoires :** tableau magnétique inscriptible avec cadre en aluminium disponible en deux versions, noir pour les craies, blanc pour les marqueurs. Cadre de couleur assortie.

**DE** Multimedialer Ständer/Halter aus Stahl mit Säule zur unsichtbaren Kabelführung und integrierter Ablage, geeignet für Fernseher mit Bildschirmdiagonale von 43 bis 82 Zoll.  
**Ausführungen Gestell:** Matt Schwarz oder Weiß. Glänzend Goldfolie.  
**Zubehör:** Magnetische Tafel mit Aluminiumrahmen, erhältlich in zwei Versionen: Schwarze Tafel für Kreide oder Whiteboard für Boardmarker. Rahmen farblich abgestimmt.



### Finiture / Finishes / Finitions / Ausführungen



**Bianco opaco RAL 9016**  
Matt white RAL 9016  
Blanc mat RAL 9016  
Matt weiß RAL 9016

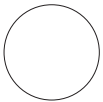


**Nero opaco RAL 9017**  
Matt black RAL 9017  
Noir mat RAL 9017  
Matt schwarz RAL 9017



**Foglia oro lucida**  
Glossy gold leaf  
Feuille d'or brillant  
Glänzend Goldfolie

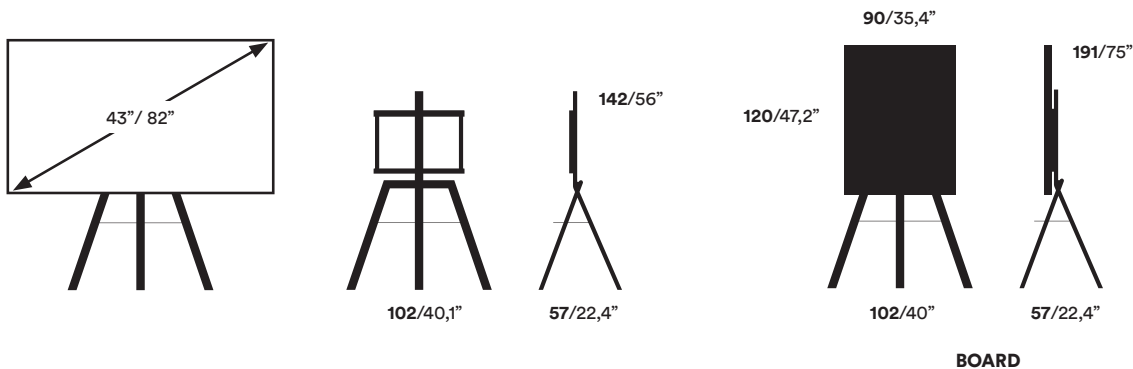
### Finiture lavagna / Board finishes / Finitions tableau / Ausführungen Tafel



**Bianco**  
White  
Blanc  
Weiß



**Nero**  
Black  
Noir  
Schwarz



**NOTE**  
Per Tv con un peso massimo di 48 kg. La portata massima delle mensole per le periferiche è 5 kg.  
For TVs with a maximum weight of 48 kg. Max. load per device shelf: 5 kg.  
Pour les téléviseurs d'un poids maximum de 48 kg. Max. charge par tablette des dispositifs: 5 kg.  
Für Fernseher mit einem Gewicht von max. 48 kg. Max. Belastung pro Geräteboden: 5 kg.



Bianco opaco RAL 9016  
Matt white RAL 9016



Nero opaco RAL 9017  
Matt black RAL 9017



Foglia oro lucida  
Glossy gold leaf



Dettaglio della colonna raccogli-cavi  
Detail of the cable management column





Nero con lavagna nera  
Black with blackboard



Bianco con lavagna bianca  
White with whiteboard