

Ingo Maurer GmbH  
Kaiserstrasse 47  
80801 München  
Tel. +49. 89. 381 606-0  
Fax +49. 89. 381 606 20  
info@ingo-maurer.com  
www.ingo-maurer.com

März 2003



Made in Germany

*INGO MAURER*

**BaKa Ru** | Instructions

## Watch Tronic

*Watch Tronic* ist eine von uns entwickelte Leistungsüberwachung, integriert in die Transformatoren unserer Niederspannungssysteme. Bei Veränderungen der vorgegebenen Leistung um  $\pm 50$  Watt wird das System spätestens nach 200 ms abgeschaltet. Die Schaltung stellt sich nach dem Einschalten automatisch auf die zu überwachende Leistung im Bereich von 50 bis 200 Watt ein. Nennspannung 230/125 Volt  $\pm 10\%$ .

*Watch Tronic* entspricht den Anforderungen der EN 60598-2-23:1996 und DIN IEC 64/908/CDV (1997-04). Unsere Transformatoren sind entsprechend den gültigen EG-Normen gefertigt und tragen das CE-Zeichen.

## Dimmerbetrieb

Der Betrieb von YaYaHo und BaKaRú mit *Watch Tronic*-Trafo in Verbindung mit einem Dimmer ist möglich.

**Verwenden Sie bitte einen Dimmer für induktive Lasten mit einer Belastbarkeit von mindestens 250 Watt. Es muss sich um einen Drehdimmer mit Schaltfunktion handeln; der Einsatz von Tast- oder Sensorfelddimmern ist nicht möglich.**

**Achtung: Beim Betrieb von Ringkerntrafos in Verbindung mit Dimmern können Brummgeräusche auftreten!**

**Einschränkungen:** Im Bereich 100% – 50% der Helligkeit ist *Watch Tronic* uneingeschränkt dimmbar. Ab ca. 50% wird die Leistungsüberwachung bei Unterschreiten eines bestimmten Punktes zunächst abschalten. Sie können dann das System auf weniger Helligkeit einstellen, indem Sie den Dimmer herunterdrehen und einmal aus- und einschalten. *Watch Tronic* stellt sich so auf den stark gedimmten Zustand ein. Die Überwachungsfunktion von *Watch Tronic* wird durch Dimmen nicht eingeschränkt.

## Wichtig:

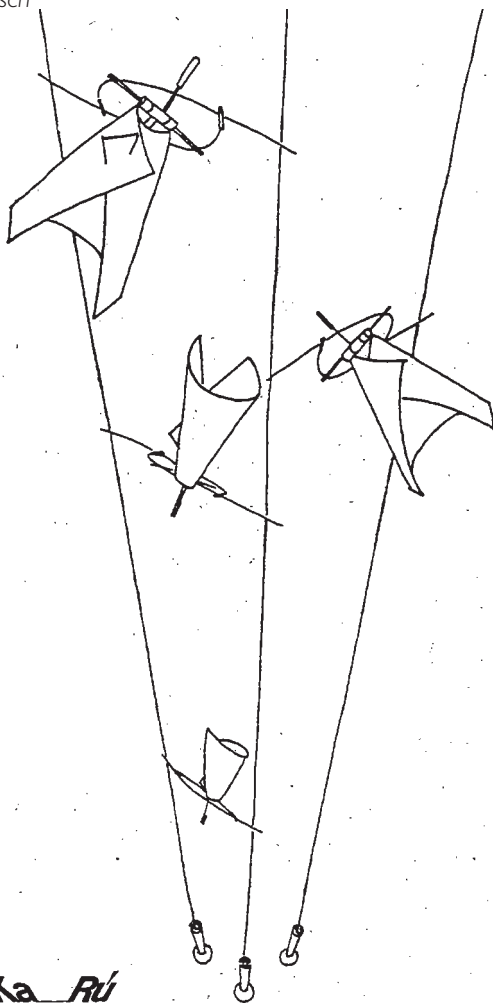
**Grundsätzlich ist bei Niederspannung-Lichtsystemen zu beachten, daß sich die Spannschleife nicht gegenseitig berühren dürfen, da sonst ein Kurzschluß verursacht wird.**

**Bringen Sie auf keinen Fall zusätzliche Gegenstände (z.B. zur Dekoration) an den Seilen oder Lichtelementen an.**

**Bei beschädigter 220/125-Volt-Anschlußleitung ist der Transformator zum Auswechseln der Leitung an den Hersteller oder dessen Vertreter (Einzelhandel bzw. Elektrofachhandel) einzusenden.**

## Achtung:

**Berühren Sie niemals gleichzeitig die beiden Seile bzw. Teile des Lichtelements mit einem Metallgegenstand (Schere, Werkzeug o.ä.) – Kurzschlußgefahr!**



**BaKa Rü** ist als räumlich kompakteres System gedacht mit kleinen Lampenelementen, die sich in jede Position richten lassen.

**BaKa Rü** ist absolut sicher, so sicher wie eine Spielzeugeisenbahn. 220 oder 125 Volt werden auf 12 Volt transformiert.

**BaKa Rü** ist leicht zu montieren: 7 Bohrungen, 3 Seile spannen, einen Transformator anschließen, die Licht-Elemente auf den Seilen befestigen, den Stecker einstecken oder das Licht anknipsen!

Durchdachte Technik und zurückhaltende Ästhetik bieten fast uneingeschränkte Verwendungsmöglichkeiten im privaten und öffentlichen Bereich.

Bitte machen Sie sich die Mühe und lesen Sie die folgenden Instruktionen abschnittsweise, entsprechend dem Verlauf der Montage der Seile, des Transformators und der Elemente.

Sie erleichtern sich damit die Installation und haben die Sicherheit, daß das System korrekt montiert wird und auch einwandfrei funktioniert.

**Nur bei Verwendung unseres Transformators ist eine technisch einwandfreie Funktion sichergestellt.**

Bei Schäden, die durch unsachgemäße Installation verursacht werden, müssen wir aus verständlichen Gründen jegliche Haftung ablehnen.

**Wir empfehlen Ihnen, diese Instruktionen aufzubewahren.**

## **Befestigung der Seile, bei Wandmontage**

Die drei Seile des **BaKa Rü**-Systems bilden ein gleichschenkliges Dreieck von 24 cm Seitenlänge und der oberliegenden Basis von 31 cm. Die Verwendung der blauen Bohrschablone gewährleistet die exakte Position der Bohrungen/Seile. Die Einkerbung über der Wasserwaage kennzeichnet die Bohrung für die Transformator-Aufhängung (Abb.1):

Legen Sie an der Wand, die für die Befestigung des Transformators vorgesehen ist, die Bohrschablone an. Markieren Sie die Bohrungen der drei Wandbefestigungen und des Trafo-Hakens. Wiederholen Sie den Vorgang auf der gegenüberliegenden Wand (Trafo-Markierung entfällt).

**Achtung:**  
**Bei Montage der Seile an der Wand muß auch der Transformator unbedingt an der Wand befestigt werden.**

## **Montage der Wandbefestigungen**

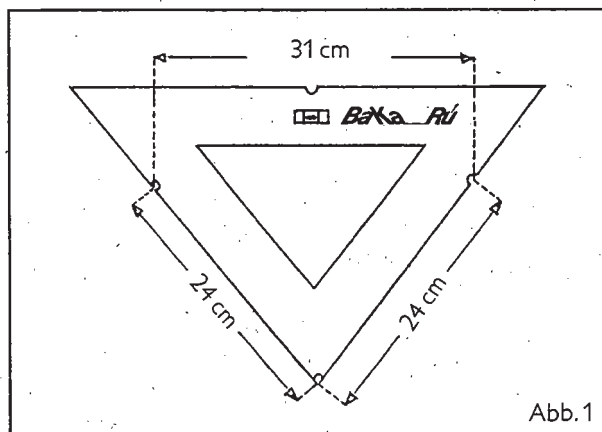
Bohren Sie mit einem 8-mm-Steinbohrer die markierten 7 Löcher, setzen Sie die Dübel für die Wandbefestigungen ein. Fixieren Sie alle 6 Wandbefestigungen mit den Schrauben 60 mm. Die Schrauben müssen fest angezogen sein (Abb.2a)!

**Wichtig:**  
**Die Öffnung der Wandbefestigung zum Einlegen des Zylinders an der Spanneinheit muß nach oben zeigen. Voraussetzung für die einwandfreie Funktion ist die exakt waagrechte Position des Schlitzes.**

## **Kürzen der Seile**

**1.** Legen Sie die vormontierte Spanneinheit in die Wandbefestigung ein und wickeln Sie das Seil ab. Vermeiden Sie dabei Verdrehungen und Knickungen.

**2.** Schrauben Sie von einer der zusammengesetzten Spanneinheiten die Überwurfmutter ab, nehmen Sie die Spannzange heraus. Legen Sie das verbleibende Teil (Spannschloß mit Spannschraube) mit dem Zylinder in die Wandbefestigung ein (Abb.2a). Ziehen Sie das Seil so straff wie möglich bis zur Wandbefestigung, und kürzen Sie das Seil mit einer Schere in Höhe der Bohrung am Spannschloß (Abb.2b).



### Befestigung der Seile, bei Deckenmontage

Wird *Beka-Rü* an der Decke befestigt, so werden die Seile über die Deckenstäbe in einem Winkel zur Decke gespannt. Eine mögliche Position der 6 Stäbe und 6 Deckenbefestigungen ist aus Abb. 3 ersichtlich.

Bestimmen Sie den Seilverlauf und damit die Position der Deckenstäbe und Deckenbefestigungen. Markieren Sie dann die jeweils drei Bohrungen der Deckenbefestigungen auf beiden Seiten. Bohren Sie mit einem 8-mm-Steinbohrer die markierten 6 Löcher und setzen Sie die Dübel für die Deckenbefestigungen ein. Fixieren Sie alle 6 Befestigungen mit den Schrauben 60 mm wie auf Seite 2 beschrieben.

**Wichtig:**  
**Achten Sie darauf, daß die Öffnung der Deckenbefestigung zum Einlegen des Zylinders an der Spanneinheit rechtwinklig zum Seilverlauf steht (s. Pfeil Abb. 4a).**

### Montage der Deckenstäbe

Befestigen Sie die Deckenstäbe mit dem Stahlstift durch Eindrehen in den Dübel, nachdem Sie die Beilagscheibe auf die Schraube des Deckenstabes gesteckt haben. Ziehen Sie die Stäbe so an, daß sie einen festen Sitz haben und achten Sie darauf, daß die Kerben der Deckenstäbe in Seilrichtung verlaufen. Falls die Bohrungen in der Decke nicht exakt senkrecht sitzen, können Sie die Stäbe durch leichtes Verbiegen senkrecht ausrichten. Fädeln Sie nun auf jedes Seil zwei rote Isolierhülsen, die beim Spannen der Seile genau in den Kerben aller Stäbe plaziert werden müssen (Abb. 4b).

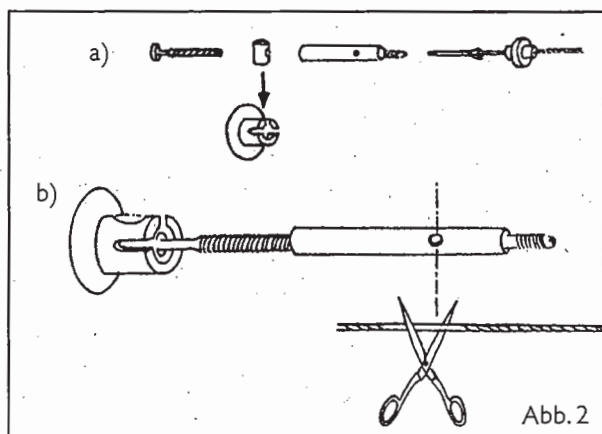


Abb. 2

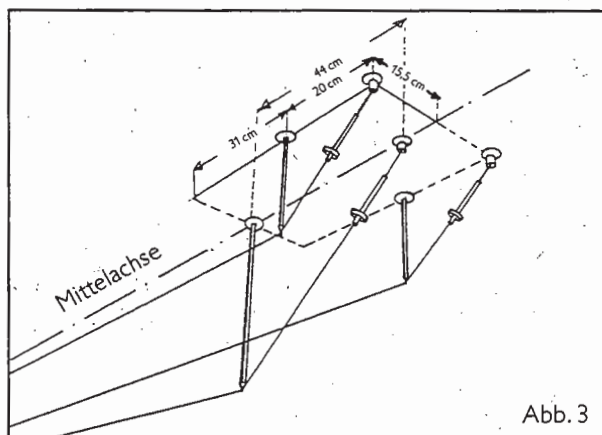


Abb. 3

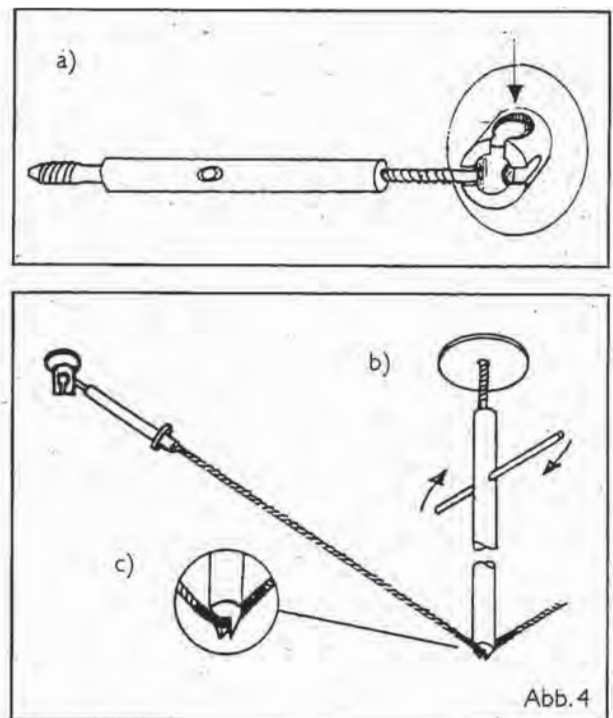


Abb. 4

### Kürzen der Seile

Das Kürzen der Seile ist auf Seite 2 beschrieben. Achten Sie darauf, daß das Seil über die Kerben der beiden Stäbe läuft.

### Spannen der Seile

1. Fädeln Sie das Seil durch Überwurfmutter und Spann- zange, bis es bündig mit dem Ende der Spann- zange abschließt (achten Sie auf die korrekte Position der Spann- zange!). Nehmen Sie das Spannschloß mit Spannschraube aus der Wandbefestigung und stecken Sie die Spann- zange mit dem Seil in das Spannschloß. Drehen Sie mit der Hand die Überwurfmutter so weit wie möglich auf das Spann- schloß. Arretieren Sie das Spannschloß mit dem Schraub- dreher und ziehen Sie die Überwurfmutter mit dem Stahlstift fest an; dadurch schließt sich die Spann- zange fest um das Seil (Abb. 5).

2. Legen Sie nun die Spanneinheit in die Wandbefestigung.

### Achtung:

**Bei Deckenmontage muß das Seil exakt mit den roten Hülsen in den Kerben der Deckenstäbe liegen (Abb. 4c).**

3. Stecken Sie den Stahlstift in die Bohrung des Spann- schlosses und den Schraubendreher in die Bohrung der Spannschraube. Halten Sie das Spannschloß mit dem Stahl- stift fest und bewegen Sie nur die Spannschraube. Durch Drehen der Spannschraube gegen den Uhrzeigersinn spannt sich das Seil (Abb. 6).

### Wichtig:

**Verwenden Sie beide Spanneinheiten zum Straffen des Seils.**

Wiederholen Sie den Vorgang mit dem zweiten und drit- ten Seil.

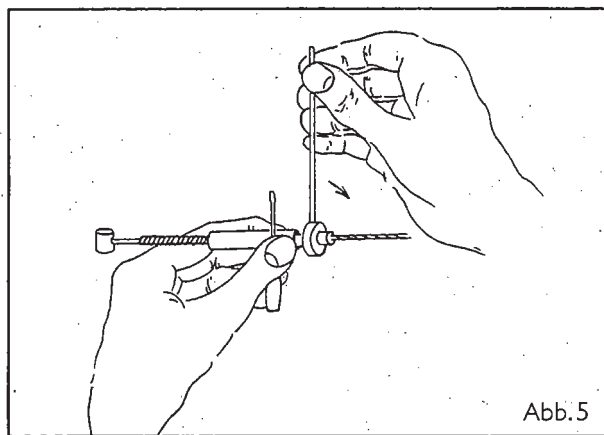


Abb. 5

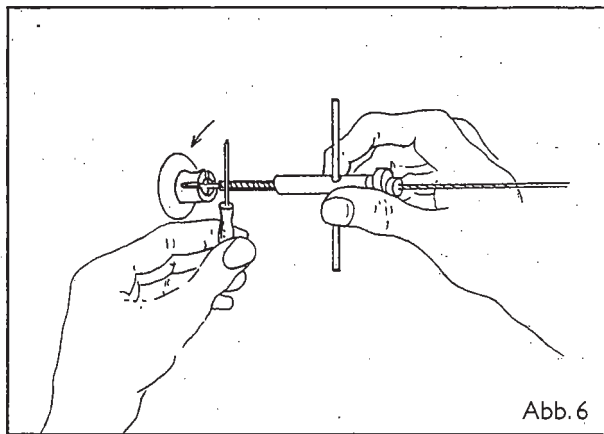


Abb. 6

### **Montage des Transformators an der Wand**

1. Setzen Sie den Dübel S8 in das vorgebohrte Loch, stecken Sie die Beilagscheibe auf den Schraubhaken und drehen Sie den Schraubhaken bis zum Anschlag in den Dübel. Die Hakenöffnung zeigt nach oben.

2. Fädeln Sie die roten Schlaufen der Trafo-Aufhängung über die Anschlußleitungen auf die Querachse des Transformators, bis sie exakt in den Nuten sitzen, und hängen Sie dann den Trafo an den Schraubhaken (Abb. 7).

#### **Achtung:**

**Schließen Sie den Transformator erst dann an das Stromnetz an, wenn Sie die Lampen/Lichtelemente auf den Seilen befestigt haben!**

3. An jeder Seite der Transformator-Achse befindet sich eine Leitung mit Krokodilklemme. Bitte glätten Sie eventuelle Verdrehungen oder Knickungen der Klemmleitungen.

#### **Wichtig:**

**Richten Sie den hängenden Transformator waagrecht aus.**

4. Klemmen Sie eine Anschlußleitung mit der Krokodilklemme auf das untere Seil, die zweite wird auf einem der oberen Seile befestigt. Die 35 cm lange Leitung mit beidseitigen Krokodilklemmen verbindet die beiden oberen Seile miteinander. Die Anschlußleitungen sollten in einem lockeren Bogen an die Seile geklemmt werden!! (Siehe Abb. 8.)

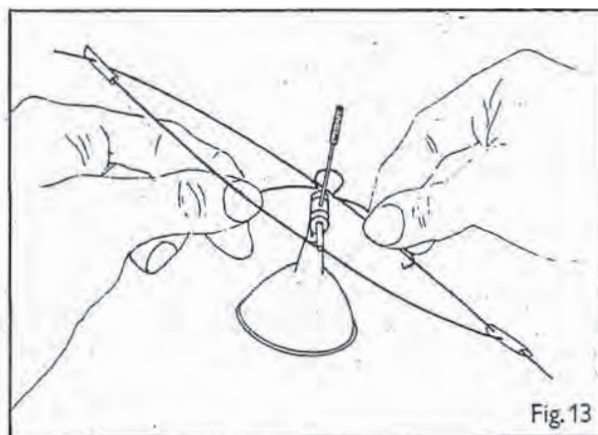


Fig. 13

### **Fissaggio degli schermi**

1. Posizionate la lampada davanti a voi in modo da guardare nell'apertura del riflettore. Avvolgete il riflettore con lo schermo in modo da dargli la forma di un imbuto. Inserite la linguetta all'estremità dello schermo nell'apposita fessura (fig. 15). Assicuratevi che le linguette sullo schermo siano rivolte verso una delle astine.

2. Usando i due fermagli di sicurezza, potete quindi fissare l'elemento di illuminazione ai cavi.

#### **Importante:**

**Il sistema funzionerà bene solo se entrambi i fermagli di sicurezza sono fissati ai cavi. Non togliete per nessun motivo i fermagli di sicurezza. Gli elementi di illuminazione non devono mai entrare in contatto fra di loro.**

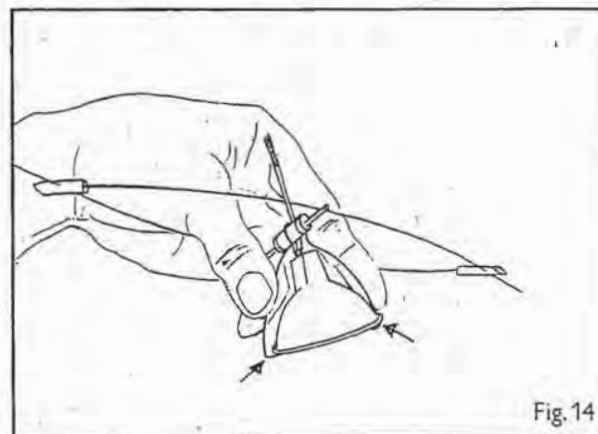


Fig. 14

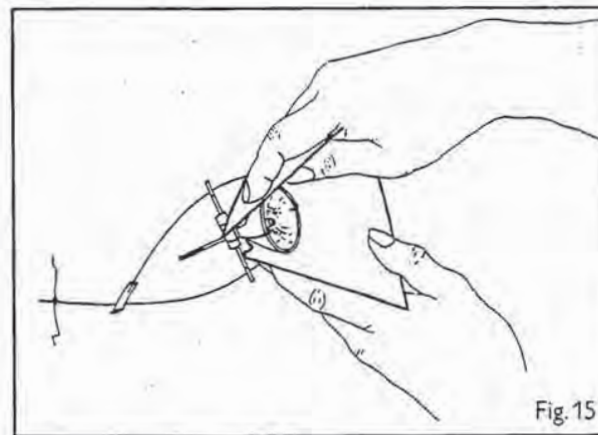


Fig. 15

**Wichtig:**  
**Richten Sie die Deckenplatte rechtwinklig zum Seilverlauf aus.**

2. Stecken Sie die roten Schlaufen der Trafo-Seilaufhängung auf die Querachse des Transformators, bis sie exakt in den Nuten sitzen und stecken Sie das Seil durch den Schlitz in der Spitze des Baldachins; hängen Sie dann den Trafo an den Schraubhaken. Führen Sie das Netzkabel durch die Bohrung in den Baldachin. Falls sich der Baldachin nicht direkt am Deckenauslaß befindet, muß für das Netzkabel eine Bohrung am Baldachin geschaffen werden.

3. Schließen Sie das Kabel an die Lüsterklemmen des Deckenauslasses. Schieben Sie den Baldachin nach oben, bis er in die Deckenplatte einrastet (Abb. 9).

4. An jeder Seite der Transformator-Achse befindet sich eine Leitung mit Krokodilklemme. Bitte glätten Sie eventuelle Verdrehungen oder Knickungen der Klemmleitungen.

**Wichtig:**  
**Richten Sie den hängenden Transformator waagrecht aus.**

**Achtung:**  
**Sicherung erst dann einschalten, wenn die Lampen/Lichtelemente befestigt sind!**

5. Lösen des Baldachins: Durch Einstecken des Schraubendrehers in beide Schlitze am Baldachin und durch seitliches Drücken (Abb. 10).

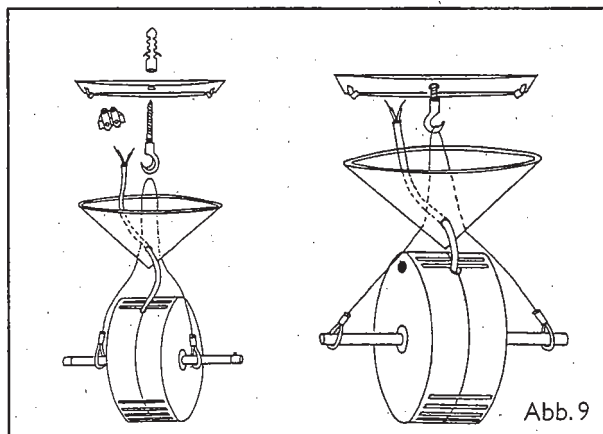


Abb. 9

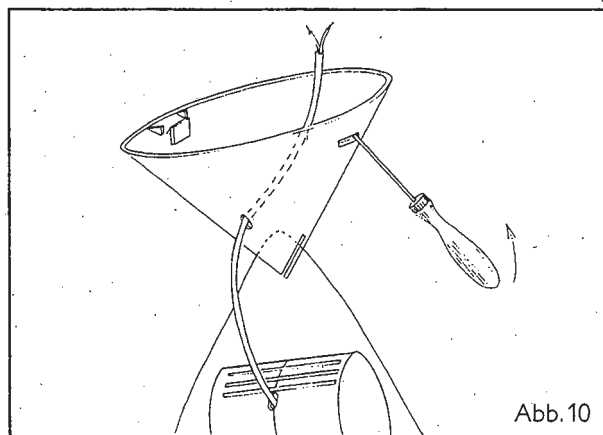


Abb. 10

**Das BaKa-Rü Element**

Das *BaKa-Rü*-System besteht aus der Drahtbügelkonstruktion (1) mit Fassung (2) und 2 Haltefedern (3), einem Multi Mirror Reflektor (4) 20 Watt oder 50 Watt, dem Haltebügel (5) für den Reflektor und einer naturfarbigen Blende (6).

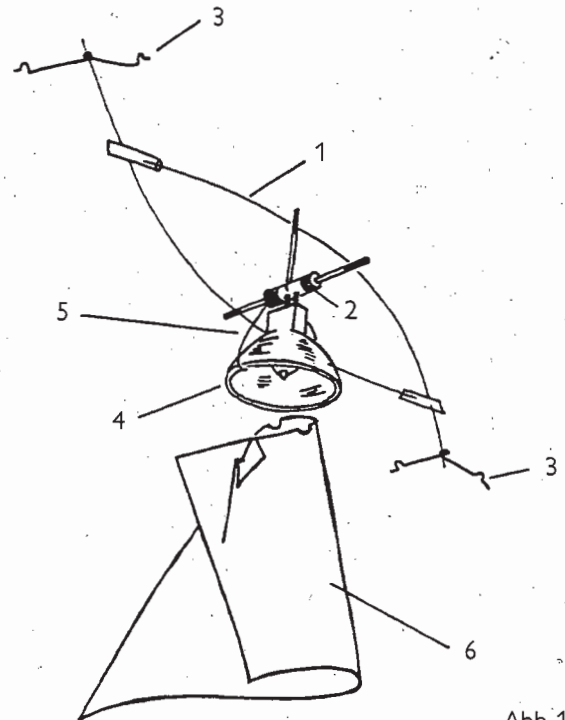


Abb. 11

**Montage des Elements**

1. Stecken Sie die beiden Stifte des Reflektors in die geschlitzten Hülsen der Fassung. Halten Sie dabei den Reflektor fest in der Hand und überwinden Sie den Widerstand der Hülsen durch leichtes Pendeln des Reflektors (Abb. 12). Schieben Sie die Stifte des Reflektors in die Hülsen, bis ein fester Sitz und guter Kontakt gewährleistet sind.

2. Biegen Sie nun den Haltebügel für den Reflektor leicht auseinander und stecken Sie die Öse auf die Keramikfassung (Abb. 13). Drücken Sie dann die Schenkel des Bügels zusammen; die Haken des Bügels müssen den unteren Rand des Reflektors umgreifen (Abb. 14).

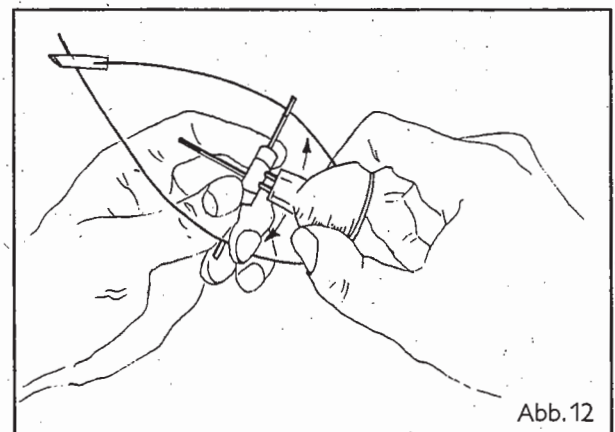


Abb. 12

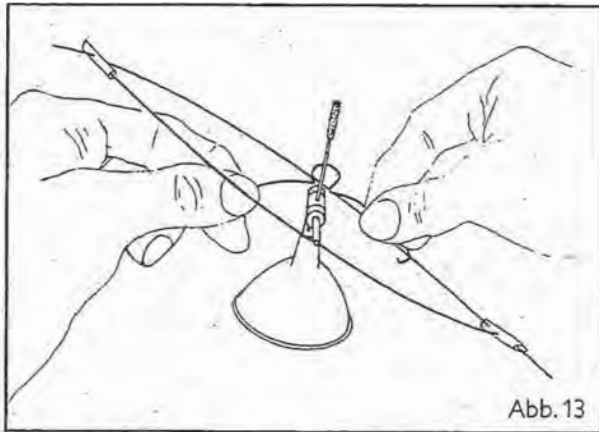


Abb. 13

### Befestigung der Blende

1. Legen Sie das Element so vor sich, daß Sie in die Öffnung des Reflektors blicken. Umschließen Sie den Reflektor mit der Blende und formen Sie dabei einen Trichter. Stecken Sie die Ecklasche der Blende durch den Schlitz (Abb. 15). Achten Sie darauf, daß die Laschen der Blende auf eine der Drahtbügelspitzen ausgerichtet sind.

2. Sie können das Element mit den beiden Haltefedern nun auf den Seilen befestigen.

#### Wichtig:

**Die einwandfreie technische Funktion ist nur gewährleistet, wenn beide Haltefedern am Seil befestigt sind. Entfernen Sie niemals die Haltefedern!**

**Die Elemente dürfen sich nicht gegenseitig berühren!**

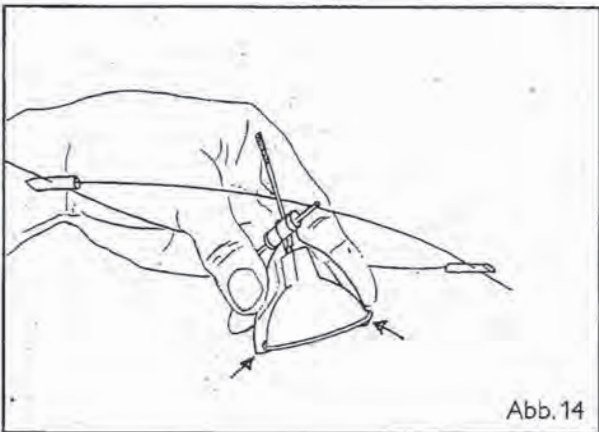


Abb. 14

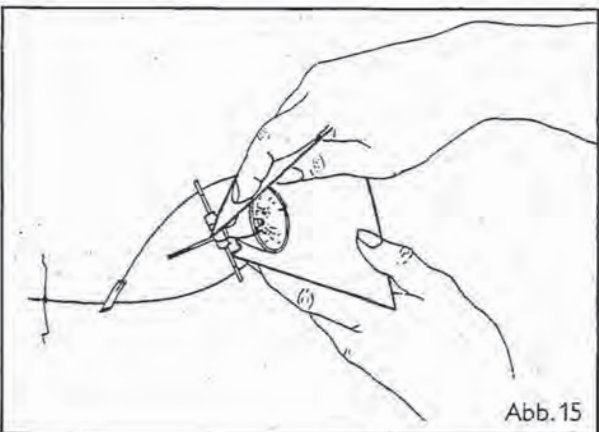


Abb. 15

### Befestigung der Elemente an den Seilen

1. Die fertig montierten Elemente werden am unteren Seil und wahlweise an einem der oberen Seile befestigt: Legen Sie das Element so an die gewünschte Seilverbindung, daß die Enden der Drahtbügel senkrecht (etwa  $100^\circ$ ) zu den Seilen liegen, die Haltefedern etwa parallel zu den Seilen. Nur in dieser Position können die beiden Haltefedern an den Seilen befestigt werden (Abb. 16).

Abbildung 17 zeigt eine mögliche falsche Position beim Befestigen der Federn. Sie stehen in einem zu großen Winkel zum Seil.

2. Spannen Sie nun jede Haltefeder so um das Seil, daß das entsprechende Drahtbügelende auf das Seil gedrückt wird (Abb. 18). Anschließend kann das Element in jede gewünschte Position gedreht werden.

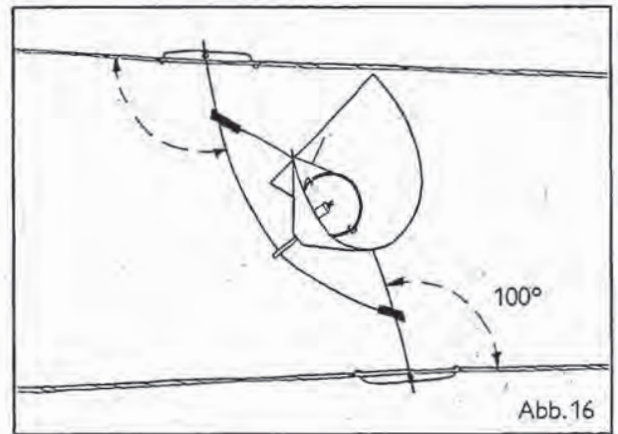


Abb. 16

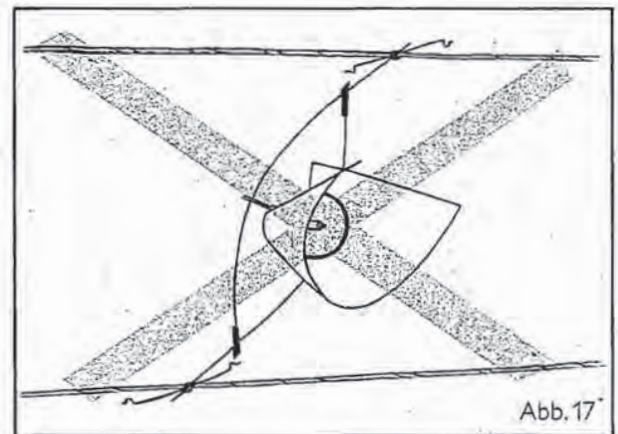


Abb. 17

3. Die Elemente stehen im richtigen Winkel zu den Seilen, wenn der vertikale Abstand der Seile (am Element gemessen) 24 cm beträgt. Kontrollieren Sie den exakten Abstand mit Hilfe der Einkerbungen an der Bohrschablone (Abb. 20). Bei geringerem oder größerem Seilabstand als 24 cm wird der Winkel des Elements durch leichtes Verschieben der Haltefedern auf dem Seil korrigiert (Abb. 21).

#### Wichtig:

**Entfernen oder verschieben Sie auf keinen Fall die Haltefedern an der Drahtbügelkonstruktion. Vermeiden Sie starkes Biegen der Haltefedern, denn dadurch wird ihre wichtige Funktion beeinträchtigt.**

Abb. 19 zeigt die exakte Position der Haltefeder und eine falsche Montage.

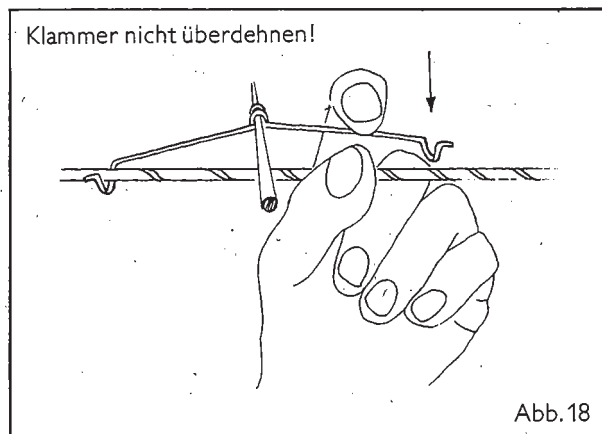


Abb. 18

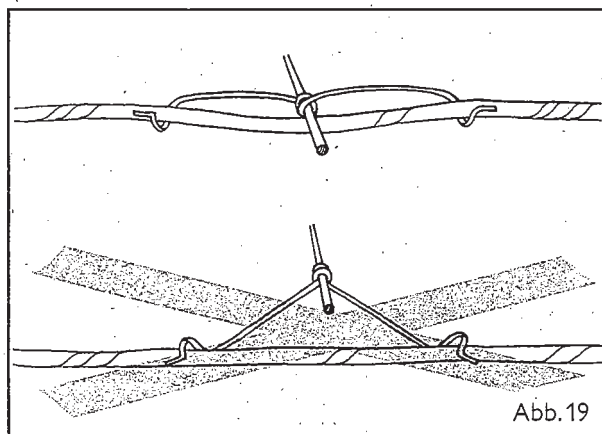


Abb. 19

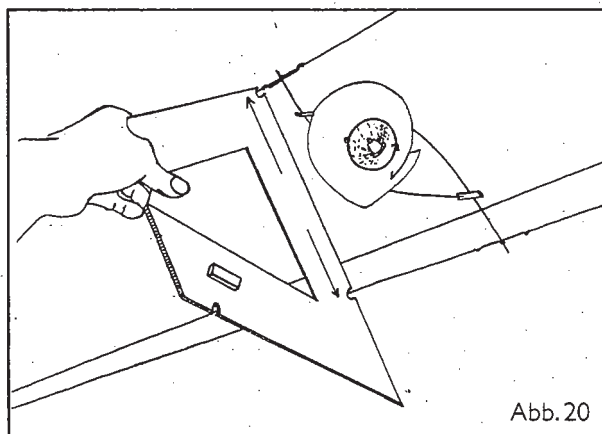


Abb. 20

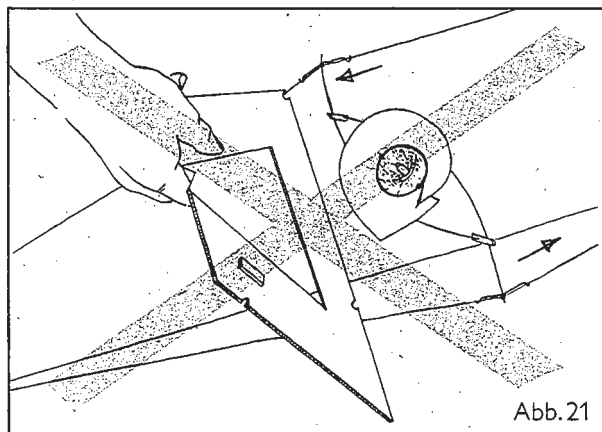


Abb. 21

### Anordnung der Elemente auf den Seilen

1. Die Elemente sind auf den Seilen um 360° drehbar. Außerdem können Sie den Reflektor um etwa 120° schwenken und bei Abnahme der Blende zusätzlich durch die Drahtbügel-Ellipse zur anderen Seite drehen. Dadurch läßt sich jeder gewünschte Punkt im Raum ausleuchten.

**Wichtig:**  
**Die Elemente dürfen sich nicht gegenseitig berühren!**

2. Sie können die Lichtelemente in jeder beliebigen Position auf den Seilen befestigen, zwischen dem unteren und einem der oberen Seile. In technischer Hinsicht ist es ohne Belang, ob und in welcher Reihenfolge die Elemente auf der linken oder rechten Seite des Seildreiecks angeordnet sind.

3. Achten Sie aber bei der Positionierung der Elemente darauf, daß der Raum möglichst blendfrei ausgeleuchtet wird. Es kann gelegentlich vorteilhaft sein, die Blende um den Reflektor um 180° zu drehen; bitte entfernen Sie dazu aber die Blende vom Element.

### Leuchtmittelwechsel

**Die Sicherung des Deckenauslasses ausschalten und die Lampe vollständig abkühlen lassen!**

Nehmen Sie die Blende ab und lösen Sie die Haltefeder vom Reflektor. Ziehen Sie das alte Leuchtmittel aus der Fassung und setzen Sie das neue bis zum Anschlag ein. Falls Sie ein Leuchtmittel ohne Schutzglas gekauft haben, vermeiden Sie Berührungen der bedampften Reflektorienseite. Klemmen Sie nun die Haltefeder wieder auf den Reflektor; die Haken müssen den unteren Rand des Reflektors umgreifen. Befestigen Sie die Blende wieder (siehe Beschreibung zu Abb. 15).

### Wichtige Informationen über Multi-Mirror-Reflektoren Halogen

#### **Wattangaben:**

Bitte beachten Sie beim Kauf neuer Multi-Mirror-Reflektoren, daß unsere Fassungen nur bis max. 50 Watt geeignet sind.

**Wichtig: Die Gesamtbelastung des Transformators darf 200 Watt nicht überschreiten.**

#### **Variationen:**

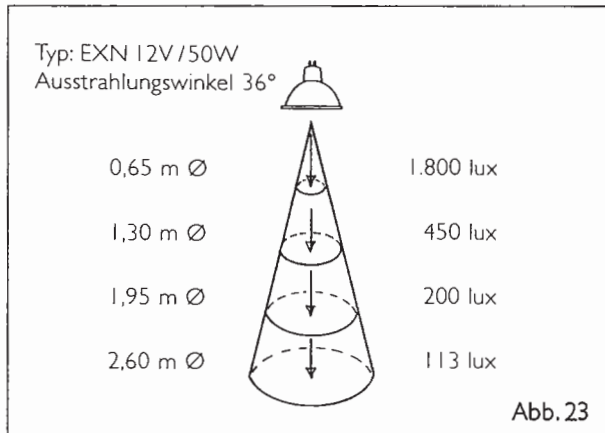
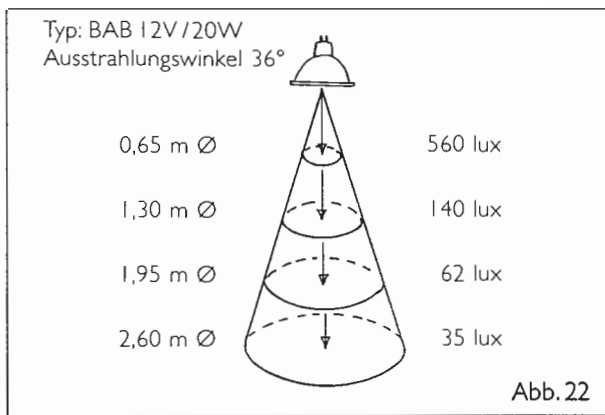
Die von uns verwendeten Leuchtmittel haben einen "Flood"-Reflektor. Multi-Mirror-Reflektoren sind jedoch auch mit verschiedenen Strahlungswinkeln und in farbiger Ausführung im Elektrofachhandel erhältlich. Beachten Sie beim Kauf Watt- und Voltzahl!

#### **Lux-Leistung:**

Die Lux-Leistungen der 20-Watt- und 50-Watt-Reflektoren ergeben sich aus der Graphik (Abb. 22 und Abb. 23).

**Wichtig: Bitte achten Sie darauf, daß der Reflektor mindestens 50 cm von brennbaren Objekten entfernt hängt.**





### Licht an!

Stecken Sie den Stecker in die Steckdose (Wand-Transformator) bzw. schalten Sie die Sicherung für den Deckenauslaß wieder ein (Deckentransformator).

Falls die Lampen nicht brennen, kontrollieren Sie folgende Punkte:

Der Ringkerntrafo enthält einen eingewickelten Thermoschutzschalter, der bei Überhitzung des Trafos das System ausschaltet. Nach Abkühlen des Trafos schaltet sich dieser automatisch wieder ein.

Der Trafo kann mit einem Spezialdimmer für Halogen-Niedervoltlampen (mind. 400 VA) gedimmt werden.

Aus physikalischen Gründen kann es allerdings zu einem Brummen kommen, das bei voller Leistung des Trafos nicht auftritt.

Überprüfen Sie den korrekten Anschluß der Klemmleitungen (Fixierung der Krokodilklemmen, evtl. Verschraubungen an der Transformator-Achse).

Kontrollieren Sie anhand der Beschreibung die richtige Aufhängung der Lampen.

Vergewissern Sie sich, daß alle Glühlampen funktionsfähig in den Fassungen sitzen.

Prüfen Sie, ob die Sicherung des Transformators (Hinweispeil in Abb.7) durch eine Überbelastung des Transformators oder durch Kurzschluß durchgebrannt ist.

Prüfen Sie, ob Lampen von mehr als 200 Watt in Betrieb sind. Reduzieren Sie in diesem Fall die Gesamtleistung auf 200 Watt.

Falls ein Kurzschluß verursacht wurde, überprüfen Sie die Elektroinstallation.

### Pflege und Wartung

#### **Transformatorgehäuse und Baldachin**

können mit einem feuchten Tuch oder mildem Putzmittel gereinigt werden. Bitte verwenden Sie kein Scheuerpulver.

#### **Seile und Klemmleitungen**

Entfernen Sie regelmäßig den Staub mit einem Pinsel, Staubwedel o. ä.

#### **Metallteile der Elemente**

Bitte verwenden Sie für die Reinigung nur einen Staubwedel oder Pinsel.

#### **Blende**

Bitte nehmen Sie die Blende vom Element ab. Benützen Sie für die Reinigung ein feuchtes Tuch oder ein mildes Putzmittel (kein Scheuerpulver!).

### Technische Angaben

#### **Seile,**

bestehend aus

3 aufgewickelten Seilen je 6 Meter (wahlweise 8 oder 10 m) lang, mit einseitig fest montierter Spanneinheit

3 Spanneinheiten, jeweils bestehend aus

1 Überwurfmutter

1 Spannzange

1 Spansschloß

1 Spansschraube

1 Schraubendreher

1 Stahlstift

6 Wand- bzw. Deckenbefestigungen

6 Dübel S8

6 Schrauben 60 mm

1 Bohrshablone

#### **Element,**

bestehend aus

1 Drahtbügelkonstruktion

1 Fassung

2 Haltefedern

1 Multimirror-Reflektor 20 Watt, z. B. Typ BAB 12/20

Flood 36° oder 50 Watt, z. B. Typ ENL oder EXK 12/50

Flood 30°

1 Haltebügel für Reflektor

1 Blende

#### **Transformator,**

125 oder 220 V/12 V, max. mit 200 Watt belastbar!

Mit Thermosicherung, wahlweise für Wandmontage (W) oder Deckenmontage (D), mit Zubehör

1 Klemmleitung 30 cm (W, D) +

1 Klemmleitung 30 cm mit Kurzschlußsicherung

1 Doppelklemmleitung 35 cm: elektr. Verbindung (W, D)

1 Schraubhaken vernickelt (W, D)

1 Dübel S8 (W, D)

1 Beilagscheibe (W)

1 Seilaufhängung 35 cm (W)

1 Seilaufhängung 46 cm (D)

1 Zuleitung 3,5 m mit Fußschalter und Stecker weiß (W)

1 Kegelbaldachin mit Deckenplatte Kunststoff weiß (D)

1 kurzes Netzanschlußkabel (D)

#### **Deckenstäbe (nur bei Deckenmontage des Trafos),**

bestehend aus

4 Deckenstäben 18 cm lang

2 Deckenstäben 36,5 cm lang

6 Isolierhülsen 30 mm rot

6 Beilagscheiben 40 mm vernickelt

6 Dübel S8

Ingo Maurer GmbH  
Kaiserstrasse 47  
80801 München  
Tel. +49. 89. 381 606-0  
Fax +49. 89. 381 606 20  
info@ingo-maurer.com  
www.ingo-maurer.com

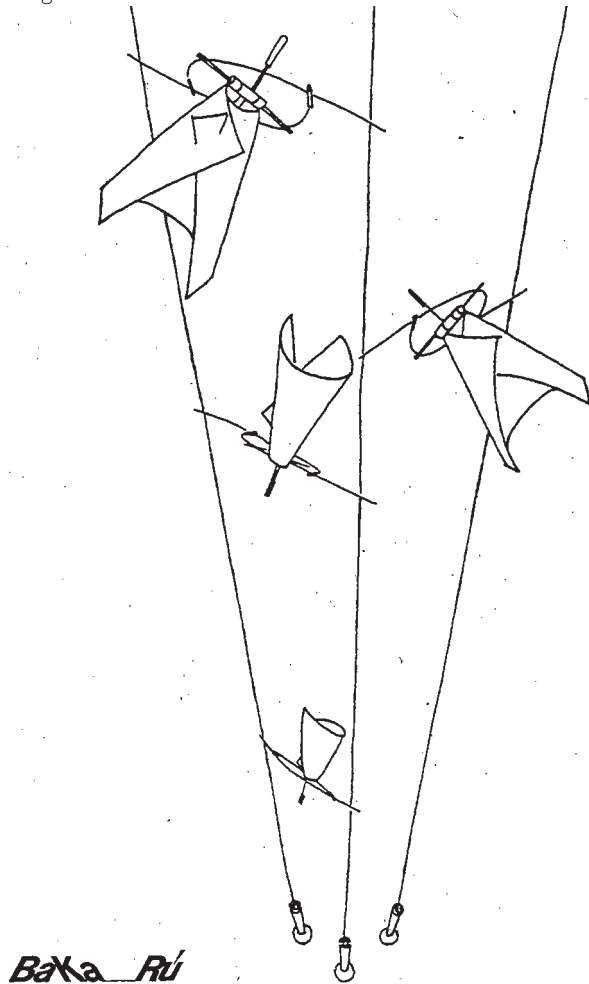
März 2003



Made in Germany

*INGO MAURER*

*BaKa Ru* | Instructions



The difference between the BaKa-Rú and its predecessor is that it is a more compact system, suitable for smaller rooms, and with lighting elements which can be mounted in any position.

The *BaKa-Rú* is absolutely safe, as safe as a child's toy train set. A transformer reduces the 220 or 125 volt mains current to 12 volts.

The *BaKa-Rú* is easy to install. Having drilled seven holes, all you have to do is fix up three cables, attach the transformer, arrange the lighting elements on the cables, plug in at the mains, and switch on.

The clean, unfussy lines and technical sophistication of the *BaKa-Rú* make for an endless range of private and public uses.

Please read these instructions carefully, studying each section before embarking on the aspect of the installation procedure with which it deals.

By following the instructions you will save time and trouble and ensure that the system is correctly assembled and will function properly.

**The system will not work properly if you try to use any transformer other than the one supplied.**

For obvious reasons we cannot accept responsibility for damage or injury caused by faulty installation.

**We recommend that you keep these instructions in a safe place.**

### **Fixing up the cables: wall-mounted systems only**

The three cables of the *BaKa-Rú* form an inverted isosceles triangle. The base is 31 cm long and the sides are 24 cm each (Fig.1). Use the blue drilling template to ensure that the holes are in exactly the right position. The dent above the spirit level indicates the position of the hole for the transformer. Lay the template against the wall to which the transformer is to be fixed. Mark off the holes for the three wall fixtures and the transformer hook. Repeat the procedure (for the three wall fixtures only) on the opposite wall.

#### **Important:**

**Please note that if the cables are mounted on the wall, the transformer must also be fixed on the wall.**

### **Attaching the wall fixtures**

Using an 8 mm masonry bit, drill the necessary seven holes, and insert the pegs. Attach all six wall fixtures using the 60 mm screws. Ensure that the screws are tight (Fig.2a).

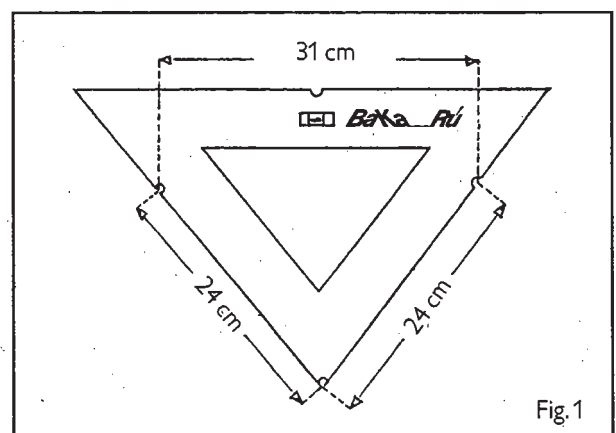
#### **Important:**

**The aperture in the stretching fixture must be facing upwards. The fixture will only function properly if the slit is in an exactly horizontal position.**

### **To shorten the cable**

**1.** Insert the ready-assembled stretching fixture in the wall fixture and uncoil the cable, taking care to avoid twisting or bending it.

**2.** Unscrew the retaining nut from one of the assembled stretching fixtures and remove the gripping device. Place the remaining part (i.e. the tension lock, together with the tightening screw) in the wall fixture (Fig.2a). Pull the cable up taut to the wall fixture and cut off the surplus cable with scissors at the hole in the tension lock (Fig.2b).



### Fixing up the cables: ceiling-mounted system only

If the *BMA Ai* to be mounted on the ceiling, the cables must be stretched over the ceiling rods at an angle to the ceiling. Fig. 3 illustrates the correct positioning of the six rods and ceiling fixtures.

First decide how you want the cables to run, in order to determine the positioning of the ceiling rods and fixtures. Mark in the three drill holes for the ceiling fixtures on each side. Using an 8 mm masonry bit, drill the six holes you have marked in and insert the pegs in the holes. Attach all 6 ceiling fixtures with the 60 mm screws (see page 2).

#### Important:

**The aperture in the ceiling fixture must be at an 90° angle to the direction of the cable, otherwise you will not be able to fit the ball end of the tension lock into the slit (see arrow Fig. 4a).**

### Fixing up the ceiling rods

After placing one washer on the screw, use the steel pin to screw the ceiling rods into each of the six pegs. Make sure that the grooves on the ceiling rods run parallel to the cables. Thread one of the red insulation sheaths onto each end of the cables. When the cable is taut, the sheaths should be adjusted so that they fit snugly into the grooves on the ceiling rods (Fig. 4b).

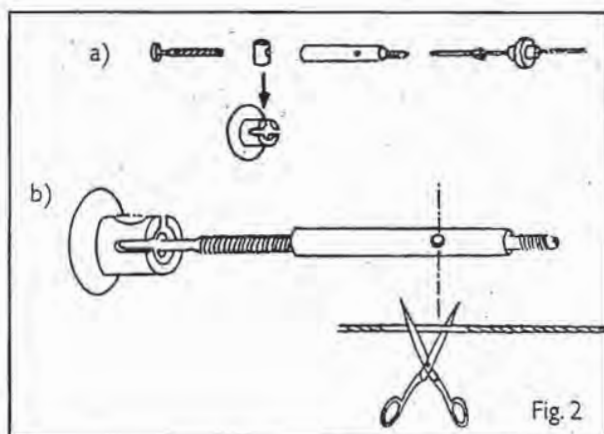


Fig. 2

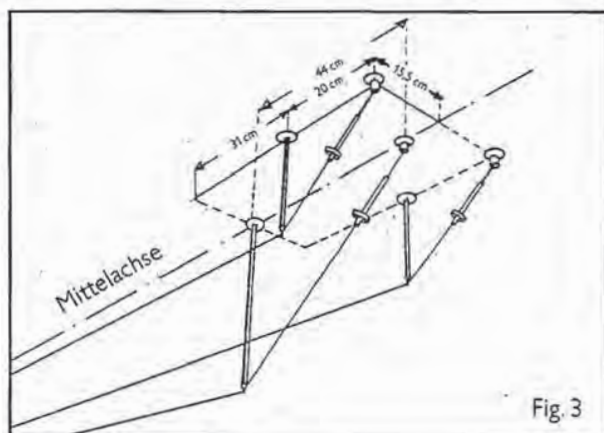


Fig. 3

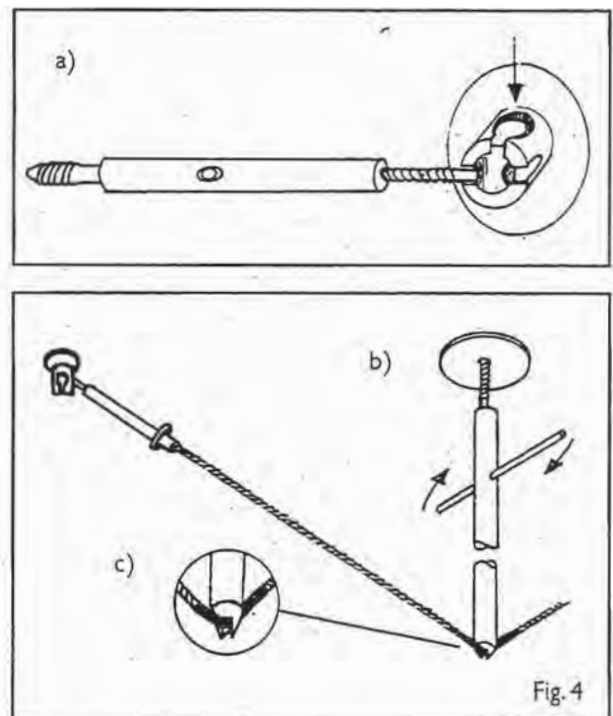


Fig. 4

### To shorten the cable

Now shorten the cable in the manner described on page 2. Ensure that the cables are properly in position in the grooves at the end of the ceiling rods.

### Tautening the cables

1. Thread the cable through the retaining nut and the gripping device until it is flush with the end of the gripping device. (Ensure that the gripping device is in the correct position.) Remove the tension lock and the tightening screw from the wall fixture and insert the gripping device with the cable in the tension lock. Screw the retaining nut by hand as far as possible onto the tension lock. Arrest the tension lock with the screwdriver and tighten the retaining nut with the steel pin. The gripping device will now clamp firmly shut around the cable (Fig. 5).

2. Place the stretching fixture in the wall fixture.

#### Important:

**If the unit is mounted on the ceiling, please ensure that the red insulation sheaths on the cable are correctly positioned in the grooves at the end of the ceiling rods (Fig. 4c).**

3. Insert the steel pin in the hole in the tension lock and the screwdriver in the hole in the tightening screw. Arrest the tension lock with the steel pin and turn the tightening screw only in an anti-clockwise direction to tauten the cable (Fig. 6).

#### Important:

**Use both stretching fixtures to tauten the cable.**

Repeat the procedure with the second and third cable.

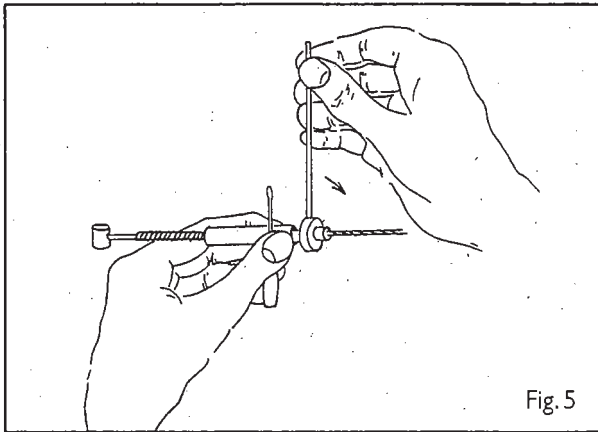


Fig. 5

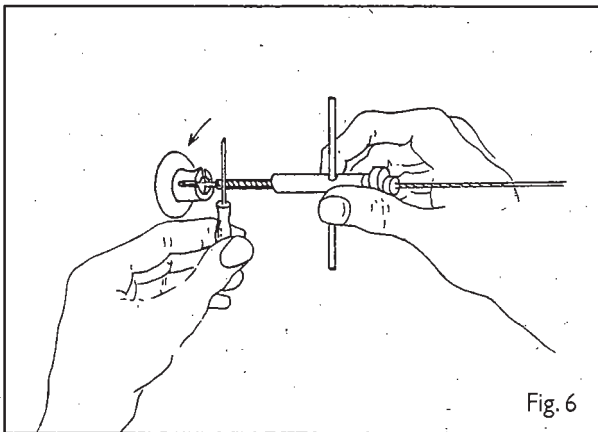


Fig. 6

### **Fixing up the transformer: for wall-mounted system only**

1. Insert the S8 peg in the drill hole, place the washer on the hook screw, and screw the hook firmly into the peg. The mouth of the hook must be facing upwards.
2. Fit the red loops on the mounting fixture over the connecting wires on the transformer and ensure that the loops are sitting correctly in the grooves. Hang the transformer up on the hook (Fig. 7).

**Caution:**  
Do not connect the transformer up to the mains supply until the lighting elements are in position!

3. Smooth out any twists or kinks in the clip-on leads on either side of the transformer.

**Important:**  
Please ensure that the transformer is in an exactly horizontal position.

4. Attach one of the leads with the alligator clip to the lower cable and the other lead to one of the two upper cables. The 35 cm lead with alligator clips at each end is used to connect the two upper cables.

The two transformer leads should hang in a loose arc between the transformer and the cables (see Fig. 8).

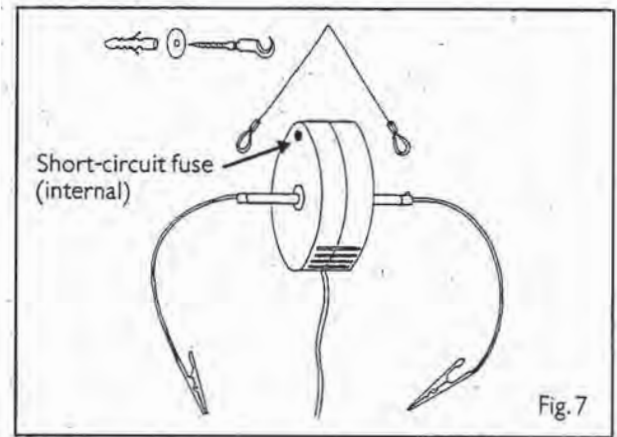


Fig. 7

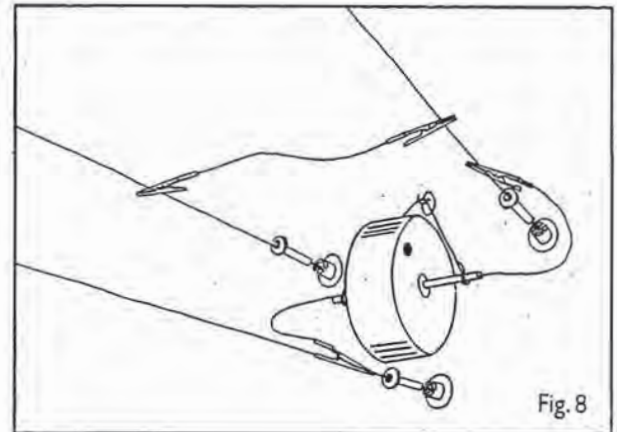
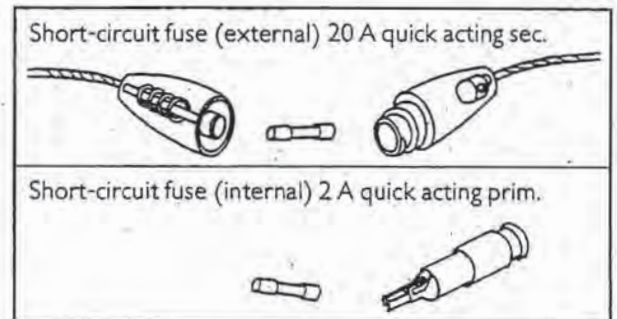


Fig. 8

**Important:**  
If the system switches off automatically, please, check function of the fuse. Replacement fuse included (see drawing).



### **Fixing up the transformer: ceiling-mounted system**

**Caution:**  
Remove the fuse for the ceiling outlet!

**Important:**  
The drill hole for the transformer must be exactly in the centre between the two upper cables (Fig. 3).

1. Using an 8 mm masonry bit, drill the hole for the transformer in the required position (at or near the ceiling outlet). Insert the S8 peg in the hole, making sure that the end of the peg is flush with the surface of the ceiling. Insert the hook screw through the hole in the ceiling plate and screw the hook firmly into the peg.

**Important:**

**Ensure that the ceiling plate is at right angles to the direction of the cables.**

2. Fit the red loops on the mounting cable into the grooves at either end of the transverse axle of the transformer and thread the mounting cable through the slit at the top of the conical canopy. Hang the transformer up on the hook. Now thread the lead from the ceiling outlet to the transformer through the hole in the canopy. If the canopy is not positioned directly over the ceiling outlet, an extra hole will have to be drilled in the canopy to accommodate the lead.

3. Connect the lead up to the terminal on the ceiling outlet. Push the canopy upwards to snap onto the ceiling plate (Fig. 9).

4. Smooth out any twists or kinks in the clip-on leads on either side of the transformer.

**Important:**

**Make sure that the transformer is suspended horizontally.**

**Caution:**

**Do not connect the transformer up to the mains supply until the lighting elements are in position!**

5. To detach the canopy: Insert the screwdriver blade into each of the slits in the canopy and press gently from both sides (Fig. 10).

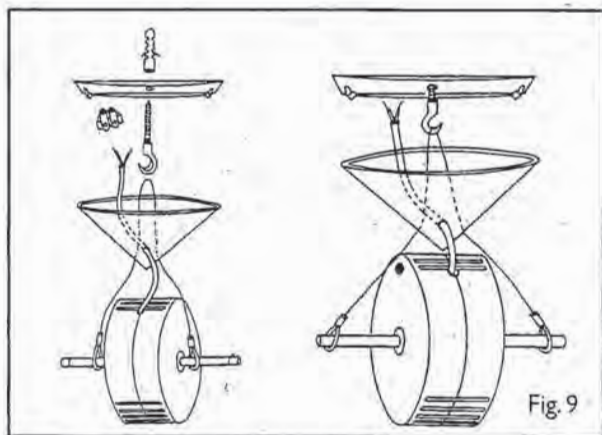


Fig. 9

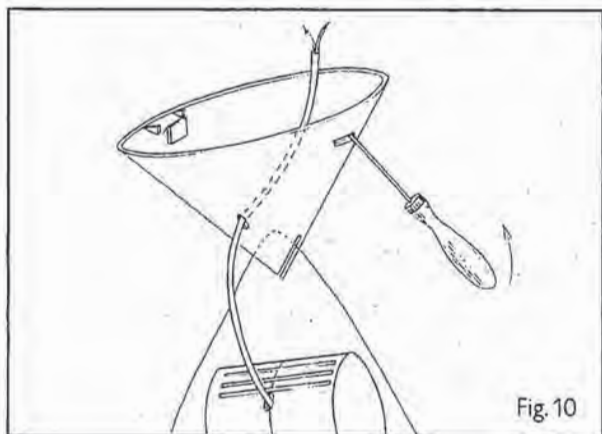


Fig. 10

**The BaKa-Rú lighting element**

The *BaKa-Rú* system consists of a wire hanger (1), a lamp-holder (2), two retaining springs (3), a 20 or 50-watt Multi Mirror reflector (4), a retaining clip for the reflector (5), and a shade (6).

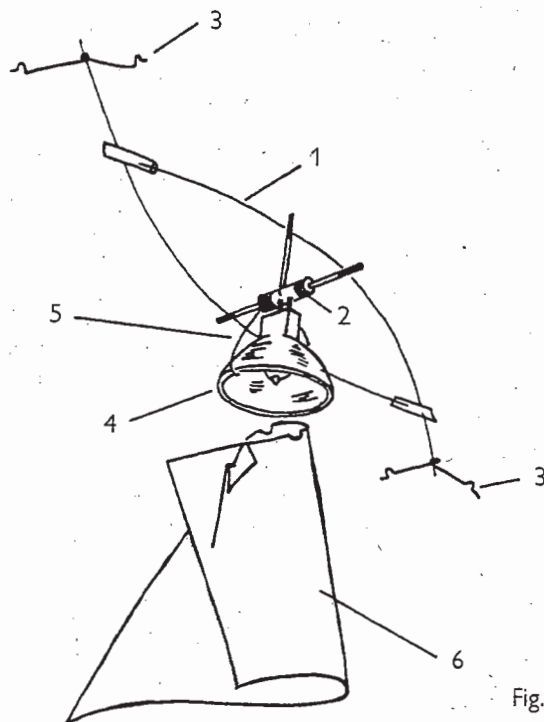


Fig. 11

**Assembling the lighting elements**

1. Insert the two pins in the reflector into the slits in the lamp-holder by grasping the reflector firmly and moving it gently back and forth, thereby easing the pins into position (Fig. 12). Push the pins well into the body of the holder until they are securely in position.

2. Pull the two halves of the retaining clip for the reflector gently apart and place the eye of the clip over the ceramic holder (Fig. 13). Then press the two halves of the clip down onto the reflector so that the hooks at the end of the clip firmly grasp the edges of the reflector (Fig. 14).

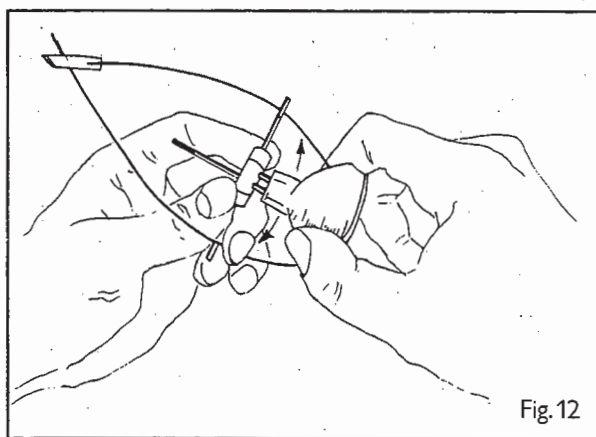


Fig. 12

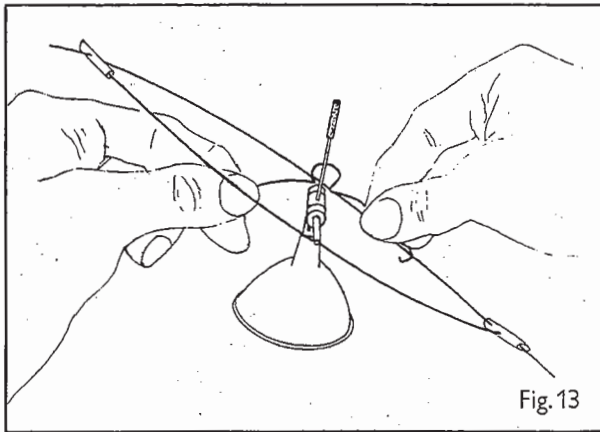


Fig. 13

### Attaching the shades

1. With the mouth of the reflector facing you, place the shade over the reflector so that it forms a funnel shape. Insert the tongue at the edge of the shade into the slit (Fig. 15). Ensure that the tongues on the shade are pointing towards one of the two cables to which the elements are attached.

2. Using the two retaining springs, attach the lighting element to the cables.

#### Important:

**The system will only work properly if both retaining springs are attached to the cables. Do not on any account remove the retaining springs. The lighting elements must not be allowed to come into contact with each other.**

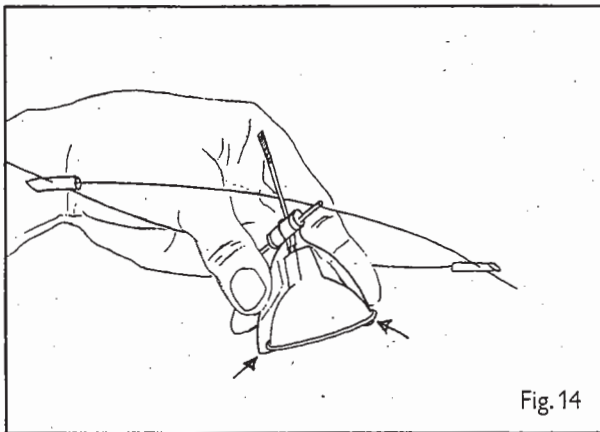


Fig. 14

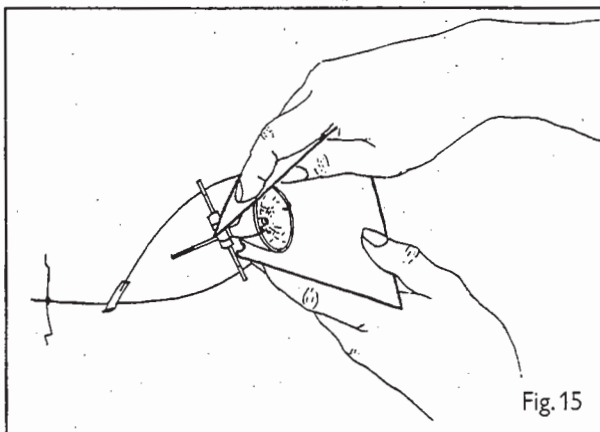


Fig. 15

### Mounting the lighting elements on the cables

1. The lighting elements (see above for assembly instructions) must be attached to the lower cable and one of the two upper cables. Attach the element to the cables in the manner shown in Fig. 16, i.e. so that the ends of the wire hangers are at a roughly  $100^\circ$  angle to the cables and the retaining springs are approximately parallel with the cables. Otherwise you will not be able to fit the retaining springs properly onto the cables.

Fig. 17 illustrates how not to proceed when mounting the lighting elements on the cables. In this case the angle between the wire hangers and the cable is too narrow.

2. Now attach the retaining springs around the cable so that the end of each of the wire hangers presses against the cable (Fig. 18). Provided that the system has been properly assembled, the lighting element is freely adjustable to any position you require.

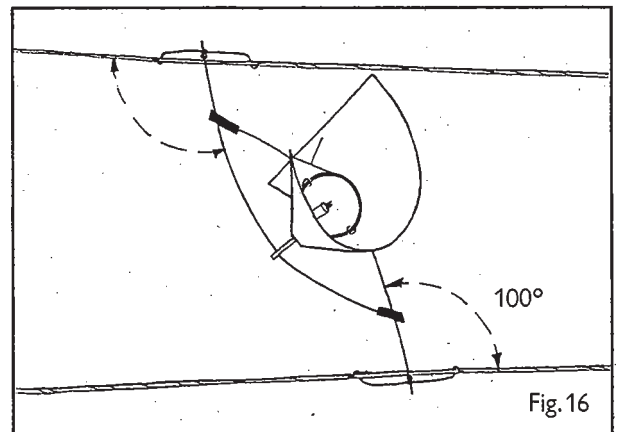


Fig. 16

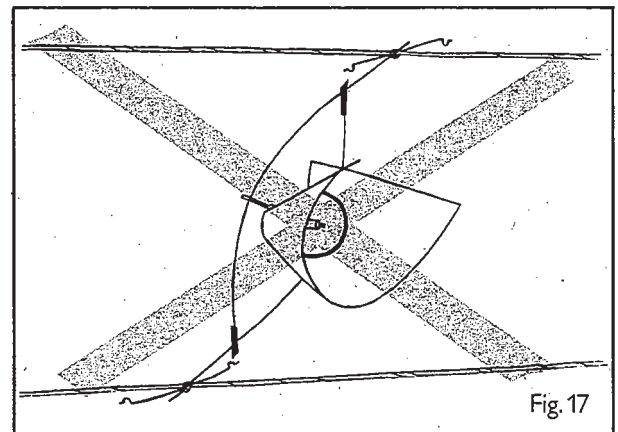


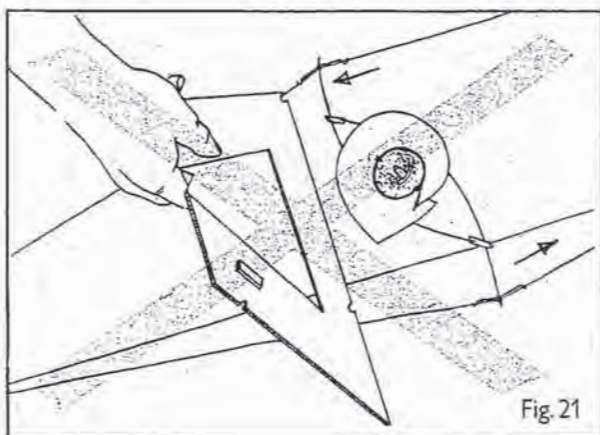
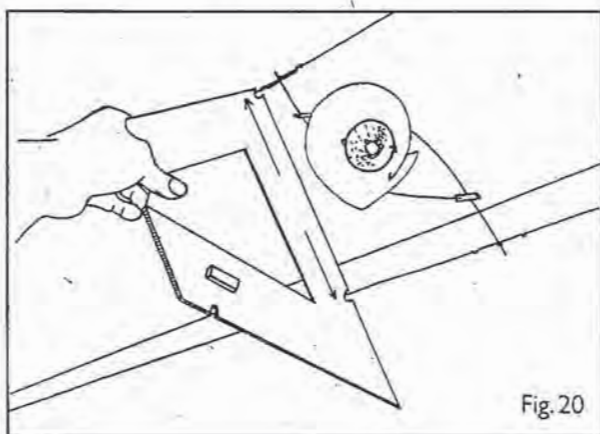
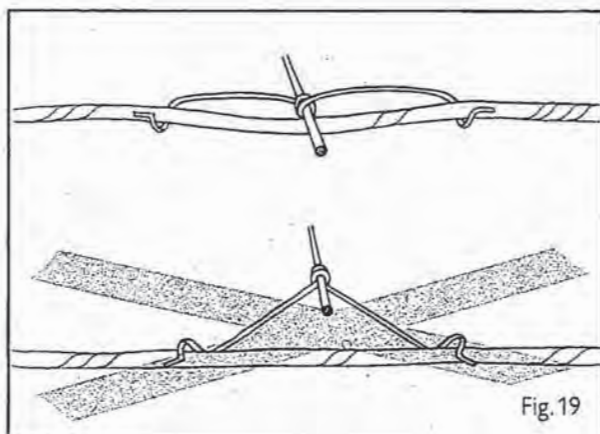
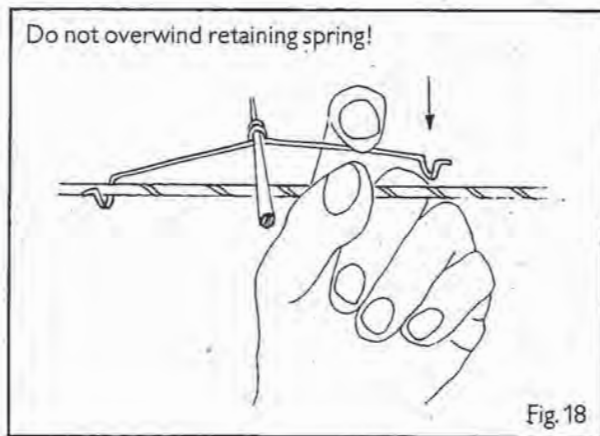
Fig. 17

3. Check that the lighting elements are correctly positioned on the cables by using the two grooves in the template to measure the vertical distance between the two cables. The correct distance is exactly 24 cm (Fig. 20). If the distance between the cables is slightly less or more than 24 cm, the angle between the lighting elements and the cables can be corrected by adjusting the position of the retaining springs on the cables (Fig. 21).

#### Important:

**Do not under any circumstances remove or tamper with the retaining springs on the suspension elements. Avoid bending the retaining springs excessively as this may interfere with their important function.**

Fig. 19 illustrates the right and wrong methods of attaching the elements to the cables.



### Arranging the lighting elements on the cables

1. The lighting elements can be rotated through 360°. The reflector also swivels through 120°; if the shade is removed the reflector can also be turned about face. By using the various available permutations it is possible to light any chosen point in the room in which the system is installed.

#### **Important:**

**The lighting elements must not be allowed to come into contact with each other!**

2. The lighting elements can be mounted on the cables in any position you wish, between the lower cable and one of the upper cables. Provided that you follow the guide lines for assembling the system, it makes no technical difference whether you place the elements on the left or right-hand side of the triangle formed by the cables.

3. When positioning the elements, take care to avoid glare. It may be necessary or advantageous to turn the reflector through 180°: when doing this, please remove the shade.

### Changing the bulb

**Switch off or remove the fuse for the ceiling outlet and allow the lamp to cool down completely!**

Remove the shade and unhook the retaining clip from the reflector. Remove the spent bulb from the holder and fit the replacement, pushing it in until it reaches the stop. If you have purchased a bulb without a protective glass cover, take care not to touch the coated inner surface of the reflector. Replace the retaining clip over the reflector, ensuring that the hooks firmly grasp the lower edge. Replace the shade (see description for Fig. 15).

### Information about

#### Multi-Mirror precise reflectors

#### **Wattage:**

Please remember when buying new Multi Mirror reflectors that the maximum wattage per lighting element is 50 watts.

#### **Important:**

**The maximum total load on the transformer must not exceed 200 watts.**

#### **Variations:**

The bulbs supplied with BaKa-Rú have a flood reflector. Multi Mirror precise reflectors are stocked by good electrical stores in an assortment of alternative colours and with a variety of beam angles. (Be sure to check the wattage and voltage when buying replacements!)

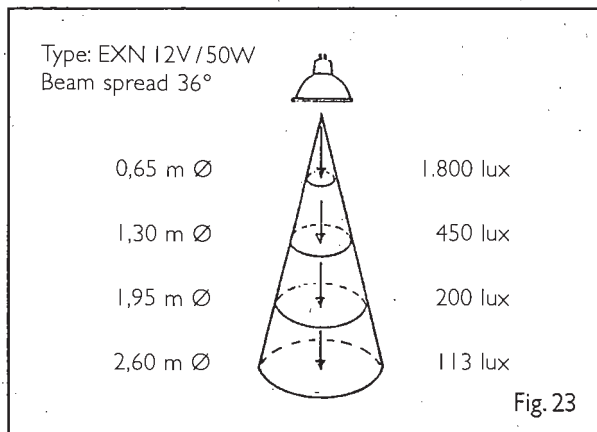
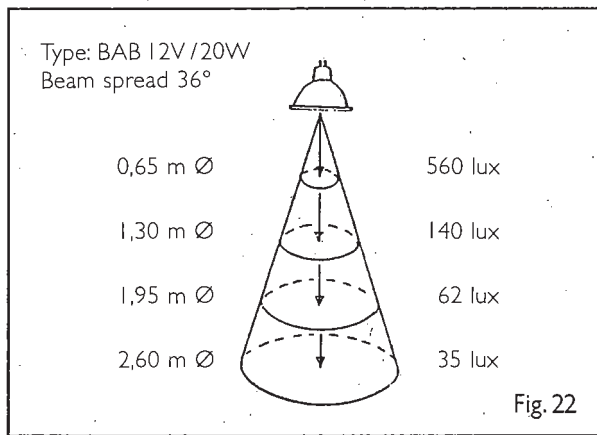
#### **Output:**

The lux output of the 20- and 50-watt reflectors is indicated on the facing page (Figs. 22 and 23).

#### **Important:**

**The distance between reflector and flammable subjects must be 50 cm minimum.**





### **To switch on the lights**

Depending on whether the transformer is mounted on the wall or the ceiling, either plug the transformer into the wall socket or replace the fuse for the ceiling outlet.

If the lights do not come on, follow the checking procedure below:

The transformer contains a thermal cut-out switch, which switches off the current in case of overheating.

When the transformer has cooled down, the system switches itself back on automatically.

The transformer is fitted with a special dimmer for low-voltage halogen lamps (min. 400 VA). For physical reasons, the operation of the dimmer may cause a humming noise, which disappears, when the transformer is working at full capacity.

Examine the clip-on leads for faulty connections (faulty attachment of the alligator clips or loose screws on the transformer axle).

Ensure that the lighting elements are correctly mounted in accordance with the instructions above.

Check that the light bulbs are securely in position.

Ensure that the total wattage of the bulbs does not exceed the stated maximum (i.e. 200 watts).

If there has been a short-circuit, check the whole circuit and make sure that the lighting elements have been correctly attached to the cables.

### **Cleaning and maintenance**

#### **Transformer casing and canopy**

Wipe with damp cloth, using a mild cleaning fluid if necessary. Do not use scouring powder or other abrasives.

#### **Cables and wires**

Remove dust at regular intervals with a brush, feather duster or similar utensil.

#### **Metal parts**

Use a brush or feather duster only.

#### **Shades**

Detach the shades from the lighting elements and wipe with a damp cloth, using a mild cleaning fluid if necessary. Do not use abrasives.

### **List of components**

#### **Cables**

- 3 cables 6 m coiled (8 m or 10 m optional), each with a stretching fixture attached at one end
- 3 stretching fixtures, each comprising
  - 1 retaining nut
  - 1 gripping device
  - 1 tension lock
  - 1 tightening screw
- 1 screwdriver
- 1 steel pin
- 6 wall or ceiling fixtures
- 6 S8 pegs
- 6 60 mm screws
- 1 drilling template

#### **Lighting Element**

Each element comprises

- 1 wire hanger
- 1 lamp-holder
- 2 retaining springs
- 1 Multi Mirror reflector 20 watt (for example BAB 12/20 Flood 36°) or 50 watt (for example ENL or EXK 12/50 Flood 30°)
- 1 retaining clip for the reflector
- 1 shade

#### **Transformer**

- 125 or 220 VA/12 volt, maximum capacity 200 watts!, with thermal fuse. The transformer can be fixed on either the ceiling (C) or the wall (W); plus
- 1 clip-on lead 30 cm (W, D) +
- 1 clip-on lead 30 cm with short-circuit fuse
- 1 35 cm double clip-on lead with electrical connections (C, W)
- 1 nickel-plated hook screw (C, W)
- 1 S8 peg (C, D)
- 1 washer (W)
- 1 35 cm mounting cable (W)
- 1 46 cm mounting cable (C)
- 1 3,5 m lead, with white foot-switch and plug (W)
- 1 white plastic conical canopy with plastic ceiling plate (C)
- 1 short mains lead (C)

#### **Ceiling rods (for the ceiling-mounted system only)**

- 4 18 cm ceiling rods
- 2 36,5 cm ceiling rods
- 6 30 mm red insulation sheaths
- 6 40 mm nickel-plated washers
- 6 S8 pegs

**Important:**

**When assembling and using low-voltage lighting systems it is essential to ensure that neither the cables nor the metal parts of the lighting elements cross or come into contact with each other, otherwise a short-circuit will ensue.**

**Do not under any circumstances attach further objects (e.g. for decoration) to the cables or lighting elements.**

**If the connecting lead is damaged, the transformer should be sent back to the manufacturer or his representative (the dealer from which the lamp was purchased), who will supply a replacement lead.**

**Caution:**

**Never touch the cables or parts of the lighting elements simultaneously with any metal object (e.g. scissors or screwdriver), as this may cause short-circuiting.**

**Watch Tronic**

The transformers for our low-voltage lighting systems are fitted with *Watch Tronic*, an electronic power management unit developed by us. An output fluctuation of  $\pm 50$  watts will cause the system to shut down within 200 milliseconds. When the power is restored, the unit will automatically adjust to the relevant output within the range of 50-200 watts.

Rated voltage: 230/125 volts  $\pm 10\%$ .

*Watch Tronic* complies with EN 60598-2-23:1996 and DIN IEC 64/908/CDV (1997-04). Our transformers are manufactured in accordance with the applicable EC standards and bear the CE mark.

**Using a dimmer**

YaYaHo and BaKaRú with *Watch Tronic*-equipped transformers may also be controlled from a dimmer.

**Please use a dimmer suitable for inductive loads with a capacity of at least 250 watts. The dimmer must be of the rotary knob switch type; touch or remote-controlled dimmers will not work with *Watch Tronic*.**

**Caution: Using a dimmer in conjunction with a transformer can cause noise interference.**

**Limitations:** Unrestricted dimmability within 100% – 50% of total capacity. The power management unit will switch the system off when the output falls below approximately 50%. In this case, simply turn the dimmer down and switch it off before restoring the power.

*Watch Tronic* will then adjust automatically to the required dimming level. Dimming does not impair the monitoring function of *Watch Tronic*.

Ingo Maurer GmbH  
Kaiserstrasse 47  
80801 München  
Tel. +49. 89. 381 606-0  
Fax +49. 89. 381 606 20  
info@ingo-maurer.com  
www.ingo-maurer.com

März 2003



Made in Germany

*INGO MAURER*

**BaKa Ru** | Instructions

## Watch Tronic

*Watch Tronic*, mis au point par notre société, est un dispositif électronique de surveillance de puissance intégré dans les transformateurs fournis avec nos systèmes à bas voltage. En cas de variations de la puissance prescrite de  $\pm 50$  watts, le système est déconnecté après 200 ms au plus tard. Le dispositif se règle automatiquement, après la mise en route, sur la puissance à surveiller dans un rayon de 50 à 200 watts. Tension nominale: 230/125 volts  $\pm 10\%$ . *Watch Tronic* est conforme aux exigences de la norme EN 60598-2-23:1996 et DIN IEC 64/908/CDV (1997-04). Nos transformateurs sont construits selon les normes européennes en vigueur et portent le label CE.

### Utilisation de variateurs d'intensité lumineuse

Il est possible d'utiliser un variateur d'intensité lumineuse lors du fonctionnement de YaYaHo et BaKaRú avec un transformateur *Watch Tronic*.

**Prière d'utiliser un variateur pour charges inductives avec une capacité de charge d'au moins 250 watts. Il ne peut être question que d'un variateur rotatif avec interrupteur. L'utilisation de variateurs sensoriels n'est pas possible.**

**Attention: l'utilisation de variateurs avec des transformateurs toroïdaux peut entraîner des ronronnements.**

**Restrictions:** dans un rayon de 100% – 50% de luminosité, *Watch Tronic* peut être utilisé avec variateur sans restriction. A partir de 50% environ, le dispositif électronique de surveillance de puissance est mis tout d'abord hors circuit lors du passage en-dessous d'un certain point. Il est possible de régler le système sur moins de luminosité en abaissant le variateur et en l'éteignant et le réallumant une fois.

*Watch Tronic* s'adapte ainsi à la forte variation de luminosité. La fonction de surveillance de *Watch Tronic* n'est pas restreinte par la variation de l'intensité lumineuse.

### Important:

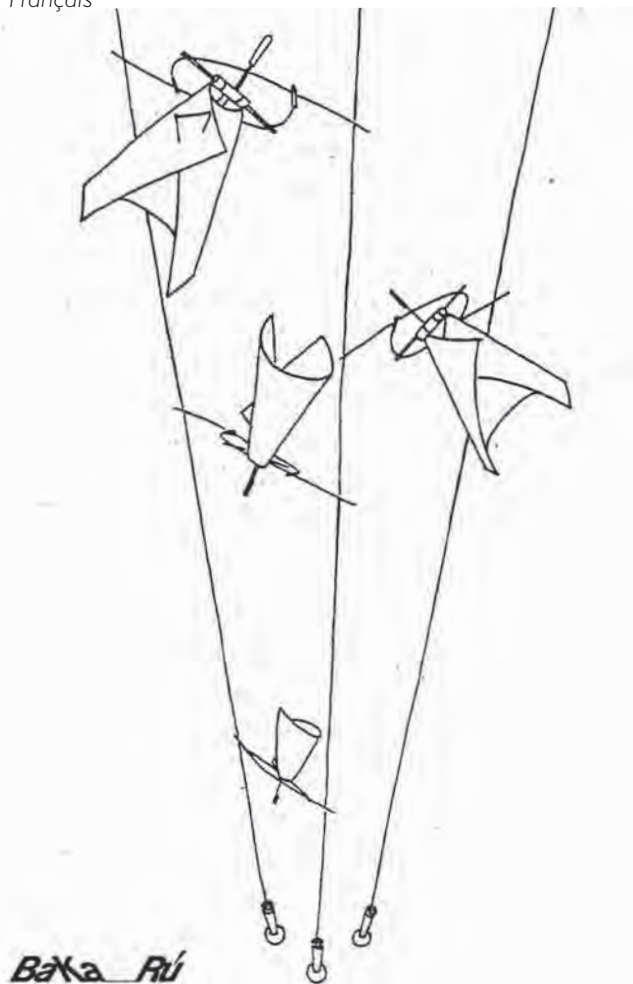
**Il faut noter que par principe pour les systèmes lumineux à basse tension, ni les câbles ni les parties métalliques des éléments ne doivent se croiser ni non plus se toucher entre eux, afin d'éviter que ne se produise un court-circuit.**

**N'accrocher en aucun cas d'objets supplémentaires (p. ex. pour décoration) aux câbles ou aux éléments lumineux!**

**En cas de dommages au niveau du fil de raccordement, le transformateur doit être retourné au fabricant ou à son représentant (détaillant ou spécialiste de matériel électrique) afin de changer ce fil.**

### Attention:

**Ne jamais toucher simultanément les deux câbles ou les parties d'un élément lumineux avec un objet métallique (ciseaux, outil ou équivalent) – danger de court-circuit!**



*Baka Rii* est conçu comme système plus compact avec de petits éléments lumineux orientables dans toutes les directions voulues.

*Baka Rii* est d'une sécurité absolue, ne présentant pas plus de risque qu'un train électrique miniature. Les 220 ou 125 volts sont transformés en 12 volts.

*Baka Rii* est facile à monter: percer 7 trous, tendre 3 câbles, relier le tout à un transformateur, fixer les éléments lumineux sur les câbles, brancher ou allumer la lumière.

Une technique approfondie et une esthétique discrète offrent une utilisation quasi illimitée tant dans le secteur privé que public.

**Important:** Donnez-vous la peine de lire les instructions suivantes attentivement chapitre par chapitre pour le montage des câbles, du transformateur et des éléments.

Vous vous faciliterez ainsi l'installation et aurez la sécurité d'un montage correct du système et d'un fonctionnement impeccable.

**Nous ne pouvons garantir un bon fonctionnement technique qu'en cas d'utilisation de notre transformateur.**

Des dommages ou des réclamations dus à une installation incorrecte nous obligeraient à décliner toute responsabilité.

**Nous vous conseillons de conserver ces instructions soigneusement.**

### Montage des câbles, fixation murale

Les trois câbles du système *Baka Rii* forment un triangle équilatéral de 24 cm de côté et d'une distance supérieure de 31 cm. L'utilisation du gabarit de perçage bleu vous garantit un positionnement exact des trous/câbles. L'encoche au-dessus du niveau d'eau indique le trou à percer pour la suspension de transformateur (schéma 1).

Placer le gabarit de perçage contre le mur prévu pour la fixation du transformateur. Tracer des repères pour les trois fixations murales et pour le crochet de suspension. Répéter l'opération sur le mur opposé (sans repère pour le transformateur).

**Attention:**  
**Le montage des câbles au mur nécessite automatiquement le montage du transformateur au mur.**

### Montage des fixations murales

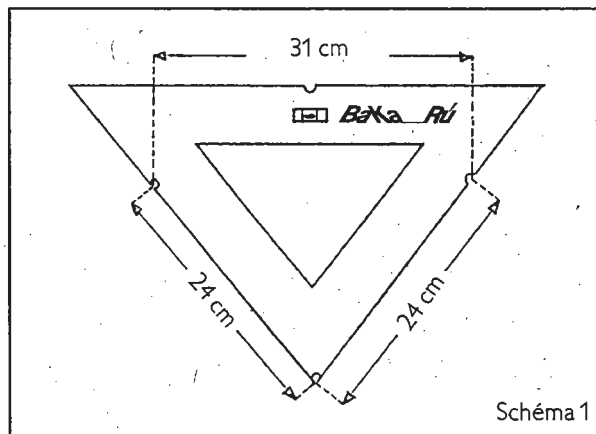
Percer les 7 trous repérés avec un foret de 8 mm, introduire les chevilles pour les fixations murales. Fixer les 6 fixations murales en les vissant à bloc avec les vis de 60 mm (schéma 2a).

**Important:**  
**L'ouverture de la fixation murale prévue pour recevoir le cylindre de l'unité tendeur doit être orientée vers le haut. La fente doit se trouver exactement à l'horizontale, condition indispensable pour un bon fonctionnement (schéma 2b).**

### Raccourcissement des câbles

1. Introduire l'unité tendeur prémontée à une extrémité du câble dans la fixation murale et dérouler le câble en faisant bien attention à ne pas l'emmêler ni le tordre.

2. Dévisser l'écrou de raccord de l'une des unités tendeurs, retirer la pince de serrage. Introduire la pièce restante (écrou de serrage avec vis de serrage) par le cylindre dans la fixation murales (schéma 2a). Tirer le câble jusqu'à hauteur de la fixation murale opposée, bien le tendre et raccourcir à l'aide d'une paire de ciseaux à hauteur de la foreure existante dans l'écrou de serrage (schéma 2b).



### Montage des câbles, fixation plafond

Pour le montage de *BeKa Ri* au plafond fixer les câbles au moyen des tiges de plafond, en formant un angle avec le plafond. Schéma 3 présente un positionnement possible des 6 tiges avec les 6 fixations.

Déterminer la direction des câbles et par là la position des tiges de plafond et des fixations de plafond. Puis repérer respectivement les 3 trous pour les fixations de chaque côté. Percer avec un foret de 8 mm les 6 trous repérés et y introduire les chevilles pour les fixations. Les fixer en les vissant à bloc avec les vis de 50 mm comme indiqué en page 2.

**Important:**

**L'ouverture de la fixation murale dans laquelle sera introduite le cylindre de l'unité tendeur doit se trouver en angle droit par rapport aux câbles (voir flèche schéma 4a).**

### Montage des tiges de plafond

Fixer maintenant les tiges de plafond en les tournant dans la cheville avec la petite tige en acier après avoir posé la rondelle de métal sur la vis de la tige de plafond. Serrer à bloc et assurer que les encoches dans les tiges soient bien tournées dans la direction des câbles. Au cas où les trous dans le plafond ne soient pas percés exactement droit, orienter les tiges verticalement en les courbant légèrement. Enfiler maintenant deux parties isolantes en plastique rouge sur chaque câble et les placer exactement dans les encoches des tiges en tendant les câbles (schéma 4b).

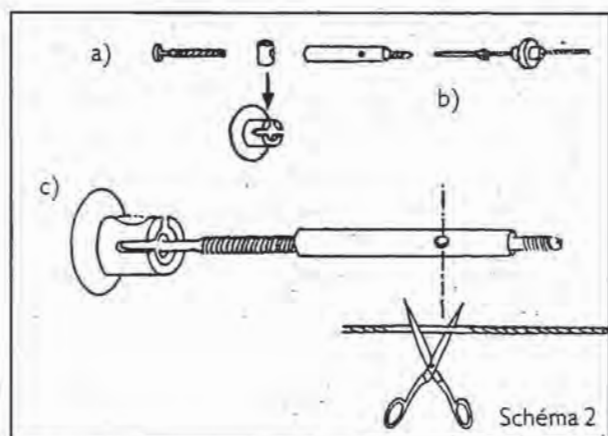


Schéma 2

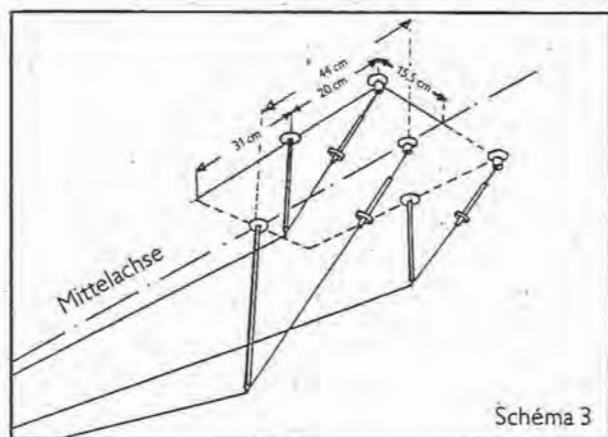


Schéma 3

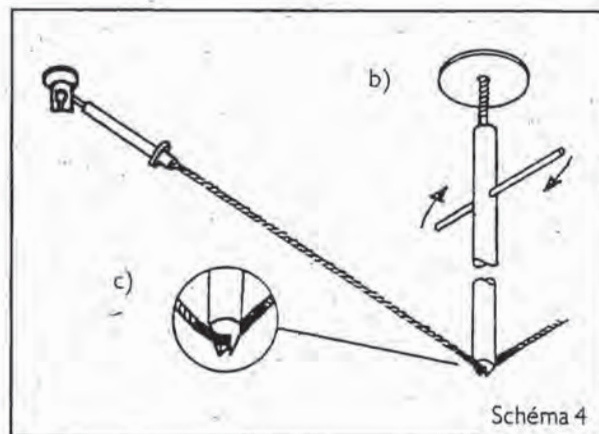
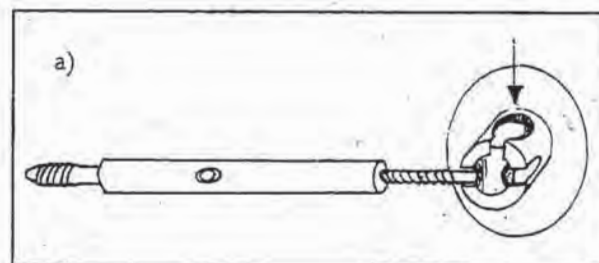


Schéma 4

### Raccourcissement des câbles

Le raccourcissement des câbles est indiqué en page 2. Assurez-vous que chaque câble passe dans les encoches des deux tiges.

### Tension des câbles

1. Enfiler le câble dans l'écrou de raccord et la pince de serrage jusqu'à l'extrémité de celle-ci (attention à la position correcte de la pince de serrage!). Extraire l'écrou de serrage et la vis de serrage de la fixation murale et introduire la pince de serrage avec le câble dans l'écrou de serrage. Visser à la main l'écrou de raccord sur l'écrou de serrage. Bloquer l'écrou de serrage avec le tournevis et visser à fond l'écrou de raccord à l'aide de la tige en acier; la pince de serrage se referme en même temps sur le câble (schéma 5).

2. Placer maintenant l'unité tendeur dans la fixation murale.

**Attention:**

**Pour le montage au plafond, les parties isolantes en plastique rouge sur le câble doivent être placées exactement dans les encoches des tiges de plafond (schéma 4b).**

3. Introduire la tige en acier dans forure se trouvant dans l'écrou de serrage et le tournevis dans la forure de la vis de serrage. Tenir ferme l'écrou de serrage par la tige en acier et tourner uniquement la vis de serrage. Le câble se tend lorsqu'on tourne la vis de serrage dans le sens inverse des aiguilles d'une montre (schéma 6).

**Important:**

**Utiliser les deux unités tendeurs pour tendre le câble.**

Même opération avec le deuxième et le troisième câble.

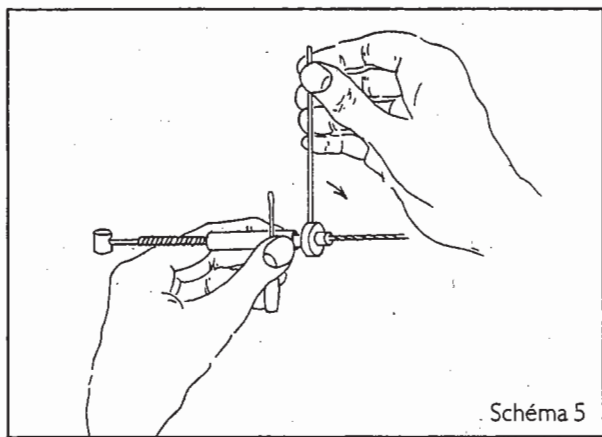


Schéma 5

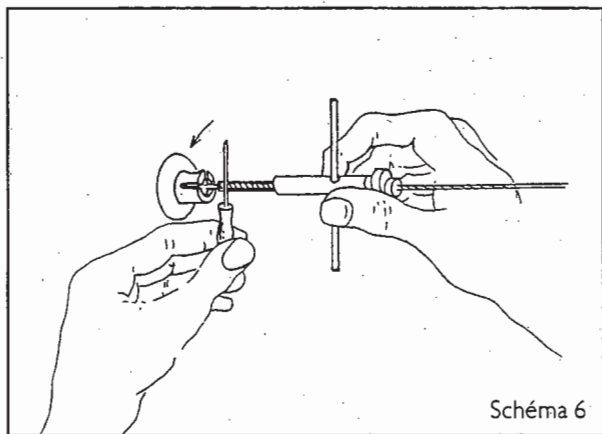


Schéma 6

**Montage du transformateur au mur**

1. Introduire la cheville S8 dans le trou percé à cet effet et enfiler la rondelle en métal sur le crochet à vis; puis le visser dans la cheville, ouverture du crochet en haut.

2. Passer les deux boucles rouges de la suspension du transformateur par-dessus les alimentations et sur l'axe transversal du transformateur et veiller à bien placer chacune d'elles dans l'encoche prévue. Suspending le transformateur au crochet à vis (schéma 7).

**Attention:**  
Brancher l'installation seulement après avoir fixé les lampes/éléments lumineux sur les câbles!

3. De chaque côté de l'axe du transformateur se trouve une alimentation avec pince crocodile. S'assurer qu'elle ne soit pas emmêlée ou tordue; sinon redonner une forme originale par torsion.

**Important:**  
Bien orienter le transformateur suspendu en position horizontale.

4. Fixer l'une des alimentations avec pince crocodile sur le câble en bas, la deuxième sur un des câbles supérieurs. L'alimentation de 35 cm avec pince crocodile des deux côtés vient relier les deux câbles supérieurs. Les alimentations doivent former un arc harmonieux en rejoignant les câbles!! (voir schéma 8).

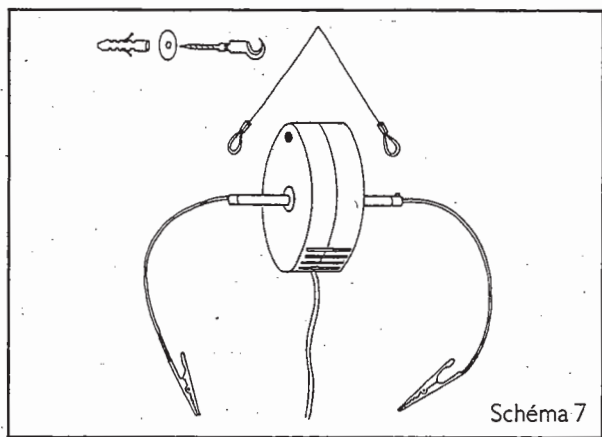


Schéma 7

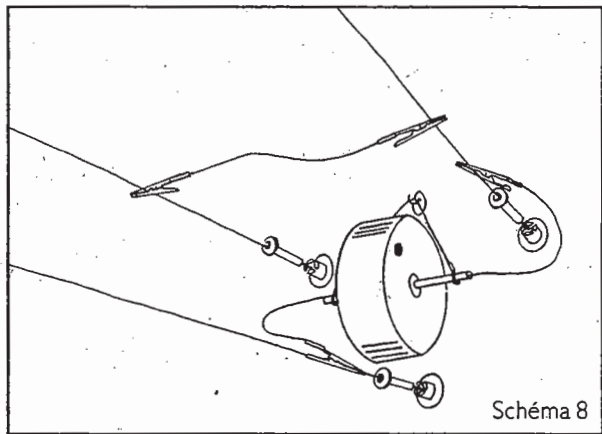
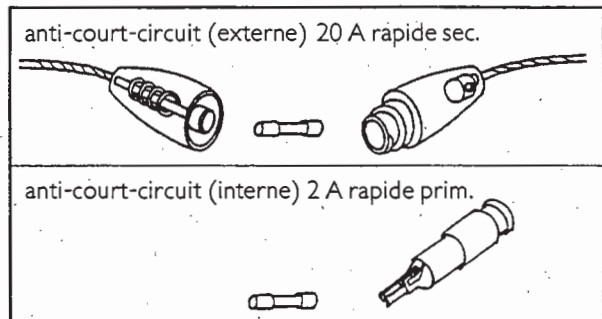


Schéma 8

**Important:**  
Si le système s'éteint automatiquement, vérifiez le fonctionnement du fusible. Un fusible de rechange se trouve inclus à l'emballage (voir schéma).



**Montage du transformateur au plafond**

**Attention:**  
Déconnecter le fusible contrôlant l'arrivée du courant au plafond!

**Important:**  
Il faut que le trou percé pour suspendre le transformateur se situe exactement au milieu des deux câbles supérieurs (voir schéma 3). Sur cet axe de milieu, la position du transformateur peut être choisie.

1. Percer un trou pour la cheville S8 à l'endroit choisi au plafond (à l'endroit ou bien à proximité de l'arrivée du courant au plafond) à l'aide d'un foret de 8 mm. Y introduire la cheville. Passer le crochet au travers de la plaque, allant au plafond et visser le crochet dans la cheville.

**Important:**

**La plaque doit être montée en angle droit par rapport aux câbles.**

2. Passer les boucles rouges de la suspension du transformateur sur l'axe transversal du transformateur et veiller à bien placer chacune d'elles dans l'encoche prévue. Passer ensuite la suspension au travers de la fente située au sommet du baldaquin conique et suspendre le transformateur au crochet. Passer le câble d'alimentation au travers du trou situé dans le baldaquin. Dans le cas où le baldaquin ne se trouve pas directement au point d'arrivée du courant, percer un autre trou dans celui-ci pour faire passer le câble d'alimentation.

3. Jonction du câble par l'intermédiaire d'un sucre. Repousser le baldaquin vers le haut jusqu'à ce que la plaque s'y emboîte (schéma 9).

4. De chaque côté de l'axe du transformateur se trouve une alimentation avec pince crocodile. Si nécessaire, redonner une forme originale par torsion aux alimentations.

**Important:**

**Veiller à la position horizontale du transformateur.**

**Attention:**

**Remettre le fusible seulement après avoir suspendu les lampes/les éléments lumineux!**

5. Pour détacher le baldaquin: Introduire le tournevis dans chacune des fentes et appuyer de chaque côté (schéma 10).

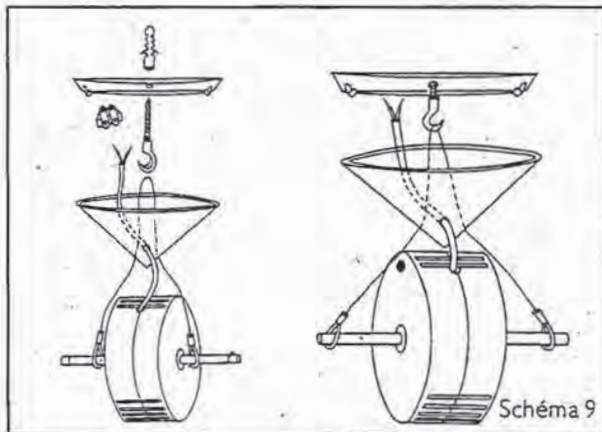


Schéma 9

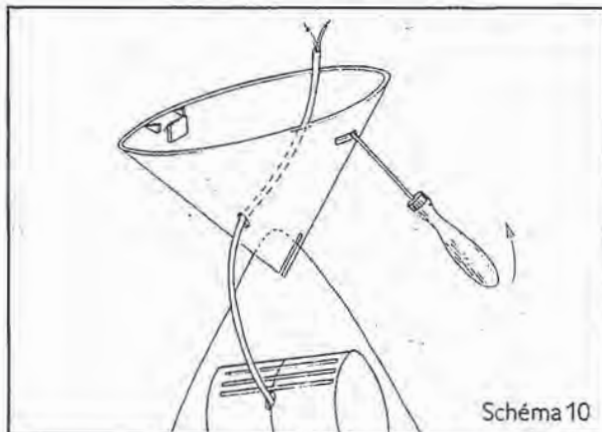


Schéma 10

**The BaKa-Rú lighting element**

L'élément *BaKa-Rú* comprend une construction elliptique en métal (1) avec douille (2) et deux clips de sécurité (3), un réflecteur Multi Mirror de 20 ou 50 watts (4), le clip de sécurité pour le réflecteur (5) et un écran (6).

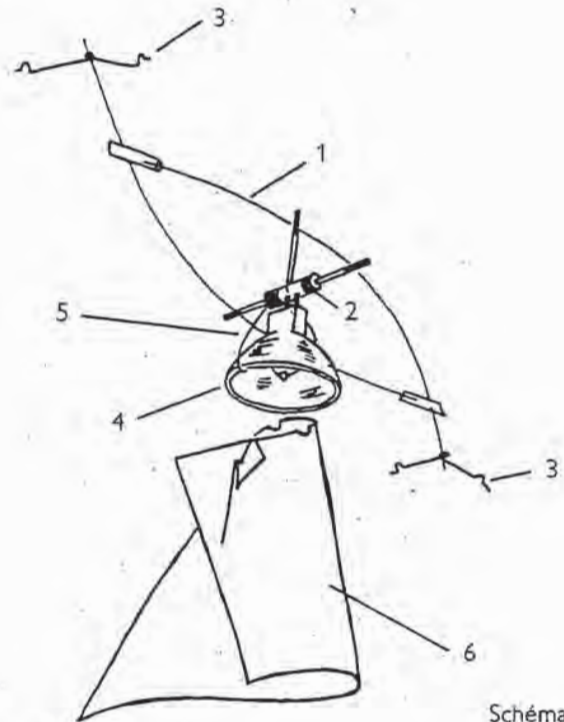


Schéma 11

**Montage de l'élément**

1. Introduire les deux fiches du réflecteur dans les encoches de la douille: maintenir le réflecteur d'une main, passer la résistance des encoches par de légers mouvements de balance du réflecteur (schéma 12). Bien introduire les fiches du réflecteur pour assurer un bon contact.

2. Ensuite écarter légèrement le clip de sécurité du réflecteur et poser le crochet en «U» sur la douille en céramique (schéma 13). Reserrer maintenant les branches du clip de sécurité, celles-ci devant entourer les bords du réflecteur (schéma 14).

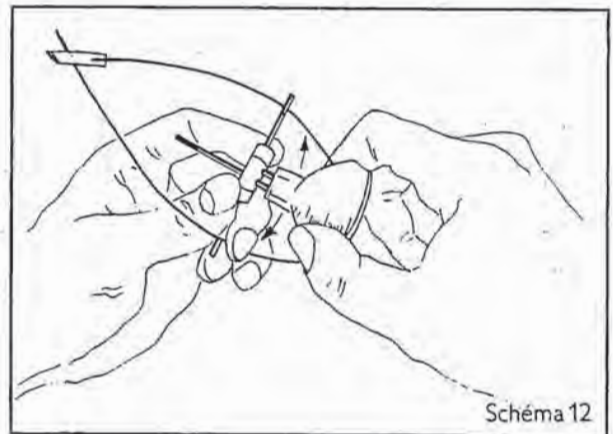


Schéma 12



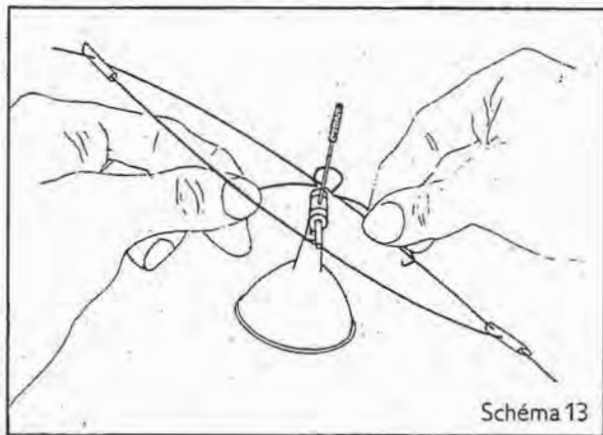


Schéma 13

### Fixation de l'écran

1. Poser l'élément devant vous de telle manière que vous puissiez voir le réflecteur de face. Passer l'écran autour du réflecteur en formant un entonnoir. Passer le coin de l'écran dans la fente du côté opposé (schéma 15). Veiller à tourner les coins de l'écran en direction d'une des pointes de la construction elliptique.

2. Fixer maintenant l'élément sur les câbles par les deux clips de sécurité.

#### Important:

**Un fonctionnement technique impeccable n'est assuré que si les deux clips de sécurité sont fixés sur les câbles. Ne jamais retirer les clips de sécurité!**

**Éviter absolument tout contact des éléments entre eux!**

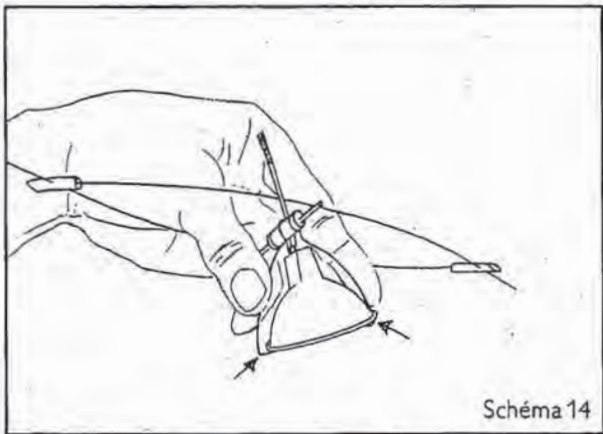


Schéma 14

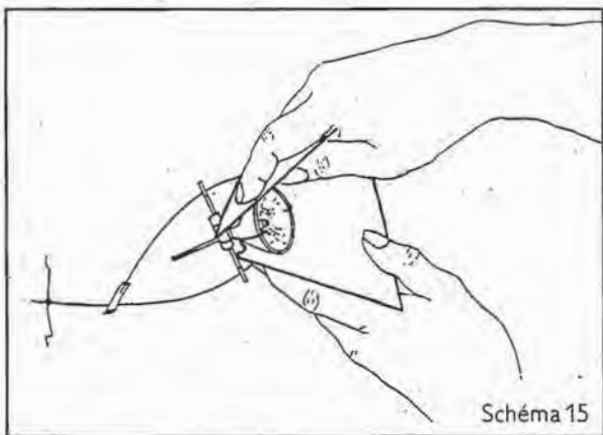


Schéma 15

### Fixation des éléments sur les câbles

1. Fixer l'élément monté entre le câble du bas et un des câbles supérieurs: poser l'élément de telle manière sur les deux câbles choisis que les bouts de la construction elliptique se trouvent verticaux aux câbles (environ  $100^\circ$ ), les clips de sécurité environ parallèles aux câbles. Seulement dans cette position les deux clips de sécurité peuvent être fixés sur les câbles (schéma 16).

Schéma 17 démontre une fausse position possible pour la fixation des clips; leurs angles aux câbles étant trop grands.

2. Fixer maintenant chaque clip de sécurité de telle manière autour du câble que le bout de la construction elliptique soit pressé contre le câble. Ensuite l'élément peut être orienté dans toutes les directions voulues (schéma 18).

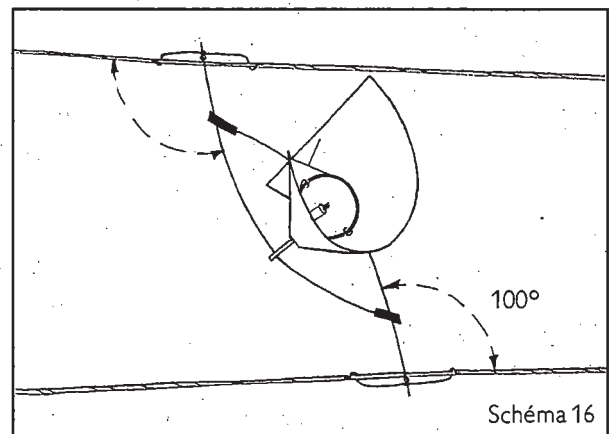


Schéma 16

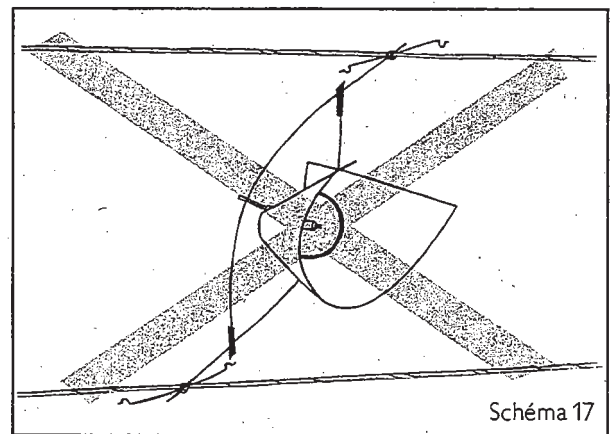


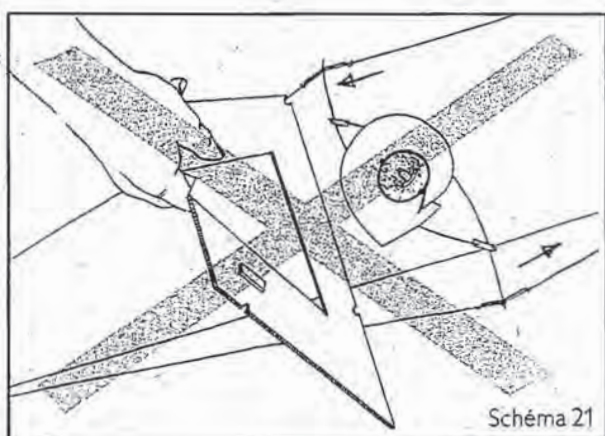
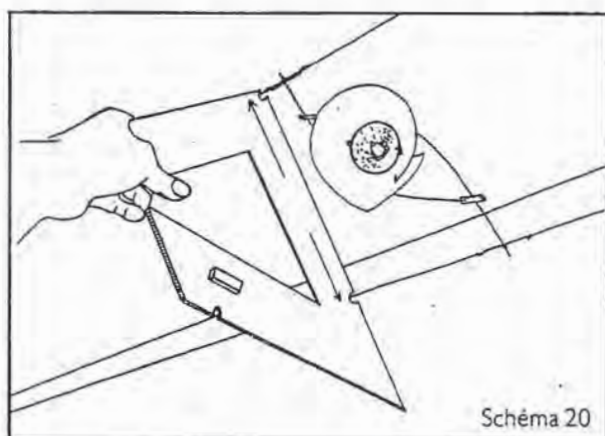
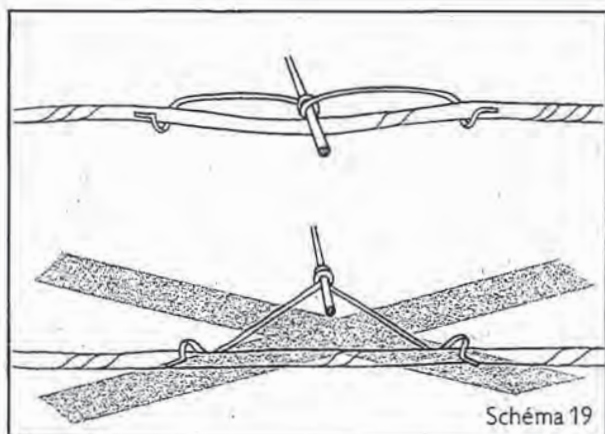
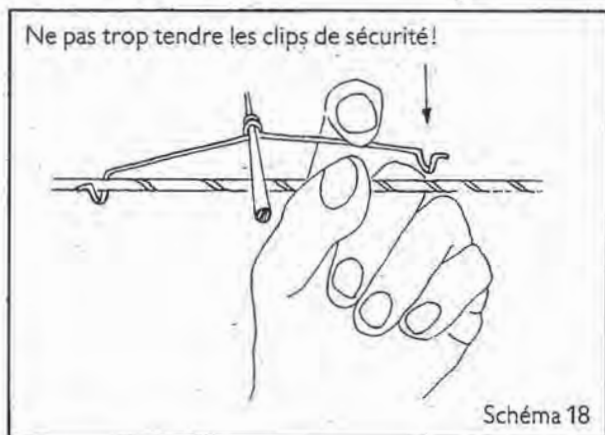
Schéma 17

3. Les éléments sont montés en angle correct par rapport aux câbles si la distance verticale des câbles est de 24 cm (mesuré à l'élément). Contrôler la distance exacte à l'aide des encoches sur le gabarit de perçage (schéma 20). Pour corriger la distance des câbles (si elle est de plus ou de moins de 24 cm); déplacer légèrement les clips de sécurité sur le câble changeant ainsi l'angle de l'élément (schéma 21).

#### Important:

**Ne jamais enlever ou déplacer les clips de sécurité de la construction elliptique. Éviter de plier les clips trop fort ceci pouvant influencer leur fonctionnement important.**

Schéma 19 démontre la position exacte du clip de sécurité ainsi qu'un faux montage.



### **Disposition des éléments sur les câbles**

1. Le champ d'action des éléments sur les câbles est de 360°. Par ailleurs, le réflecteur pivote d'environ 120°. L'écran retiré, l'élément se tourne de l'autre côté par sa construction elliptique. Ceci vous permet d'éclairer chaque point choisi.

**Important:**  
**Éviter absolument tout contact entre les éléments!**

2. Les éléments lumineux peuvent être fixés dans chaque position voulue sur les câbles, entre le câble du bas et un des câbles supérieurs. Point de vue technique, il est sans importance dans quel ordre les éléments sont placés et s'ils se trouvent sur le côté droit ou gauche du triangle formé par les câbles.

3. En disposant les éléments, veiller à un éclairage sans éblouissement, dans la mesure du possible. Il peut être avantageux de tourner l'écran entourant le réflecteur de 180°; pour ceci retirer l'écran de l'élément avant l'opération.

### **Remplacement de l'ampoule**

**Déconnecter le fusible contrôlant l'arrivée du courant au plafond et laisser refroidir complètement la lampe!**

Enlever l'écran et desserrer les attaches du réflecteur. Retirer l'ampoule à remplacer de la douille et introduire la nouvelle ampoule jusqu'en butée. Au cas où vous avez acheté une ampoule sans verre de protection, veuillez éviter tout contact avec la surface intérieure du réflecteur. Remettre les attaches autour du réflecteur; les crochets doivent se trouver au bord inférieur du réflecteur. Fixer l'écran de nouveau (voir description du schéma 15).

### **Informations concernant les réflecteurs Multi Mirror halogène**

#### **Nombre de watts:**

Attention à l'achat de nouveaux réflecteurs Multi Mirror: nos douilles supportent des ampoules jusqu'à 50 watts seulement.

**Important: La capacité maximum du transformateur est de 200 watts.**

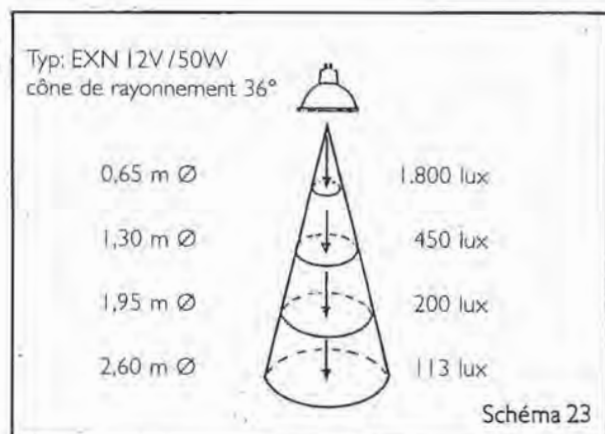
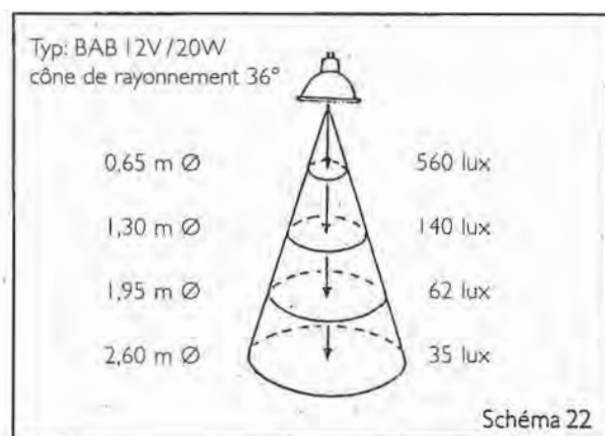
#### **Variations:**

Nous utilisons des réflecteurs "Flood". Il existe toute une gamme de réflecteurs Multi Mirror en vente dans les magasins spécialisés: réflecteur de différentes couleurs et de différents angles de rayonnement. Attention au nombre de watts et volts!

#### **Valeurs lux:**

Les valeurs lux des réflecteurs 20 W et 50 W sont démontrées en schéma 22 et 23.

**Important: Veuillez ne pas approcher le réflecteur Multi Mirror à moins de 50 cm d'objets inflammables.**



## Lumière

Brancher l'installation (transformateur au mur) ou remettre le fusible contrôlant l'arrivée du courant au plafond (transformateur au plafond).

Veuillez vérifier si le fusible n'est pas défectueux.

Si les lampes ne s'allument pas, contrôler les points suivants:

Le transformateur contient un fusible thermique qui disjoncte en cas de surchauffage. Après refroidissement, le transformateur refonctionne automatiquement.

Un Variateur d'intensité lumineuse pour lampe halogène (min. 400 VA) peut être ajouté au transformateur. Un phénomène physique peut provoquer un ronflement du transformateur, qui disparaît si la puissance du transformateur est utilisée au maximum.

Contrôler la fixation correcte des éléments lumineux suivant la description.

Assurer que toutes les ampoules soient bien introduites dans les douilles.

Vérifier si vous avez plus de 200 watts dans le circuit, dans ce cas réduire à 200 watts.

S'il s'agit d'un court-circuit, vérifier l'installation électrique et révéifier si les lampes sont accrochées correctement suivant les notices explicatives.

## Soins et entretien

### Boîtier du transformateur et baldaquin

Nettoyage avec un chiffon humide ou un produit d'entretien léger. Ne jamais utiliser de poudre à récurer.

### Câbles et alimentations

Retirer régulièrement la poussière avec un pinceau ou un plumeau par exemple.

### Parties métalliques des éléments

Utiliser seulement un pinceau ou un plumeau pour le nettoyage des éléments.

### Ecran

Retirer l'écran de l'élément. Nettoyage avec un chiffon humide ou un produit d'entretien léger.

## Fiche technique

### Câbles, pièces:

- 3 câbles enroulés de 6 m chacun (au choix 8 ou 10 m) avec une unité tendeur fixée à une extrémité
- 3 unités tendeurs, comprenant chacune
  - 1 écrou de raccord
  - 1 pince de serrage
  - 1 écrou de serrage
  - 1 vis de serrage
- 1 tournevis
- 1 tige en acier
- 6 fixations murales ou de plafond
- 6 chevilles S8
- 6 vis 50 mm
- 1 gabarit de perçage

### Élément, pièces:

- 1 construction elliptique en métal
- 1 douille
- 2 clips de sécurité
- 1 réflecteur Multi Mirror de 20 watts, p.ex. type BAB 12/20 Flood 36° ou 50 watts, p.ex. type ENL ou EXK 12/50 Flood 30°
- 1 clip de sécurité pour réflecteur
- 1 écran

### Transformateur

- 125 ou 220 V/12 V, capacité maximum 200 watts!, avec fusible thermoélectrique, au choix fixation au mur (M), ou au plafond (P), avec accessoires
- 1 câble avec pince crocodile de 30 cm (M, P)
- 1 câble avec pince crocodile et fusible de 30 cm
- 1 alimentation à doubles pinces crocodiles de 35 cm: connexion électrique (M, P)
- 1 crochet à vis nickelé (M, P)
- 1 cheville S8 (M, P)
- 1 rondelle de métal (M)
- 1 câble pour la suspension de 35 cm (M)
- 1 câble pour la suspension de 46 cm (P)
- 1 câble d'alimentation de 3,5 m avec interrupteur et prise de couleur blanche (M)
- 1 baldaquin conique avec plaque de plafond en matière plastique blanche (P)
- 1 câble d'alimentation court (P)

### Tiges de plafond

- 4 tiges de plafond 18 cm de long
- 2 tiges de plafond 36,5 cm de long
- 6 parties isolantes en plastique rouge de 30 mm
- 6 rondelles en métal, nickelées, de 40 mm
- 6 chevilles S8

Ingo Maurer GmbH  
Kaiserstrasse 47  
80801 München  
Tel. +49.89.381 606-0  
Fax +49.89.381 606 20  
info@ingo-maurer.com  
www.ingo-maurer.com

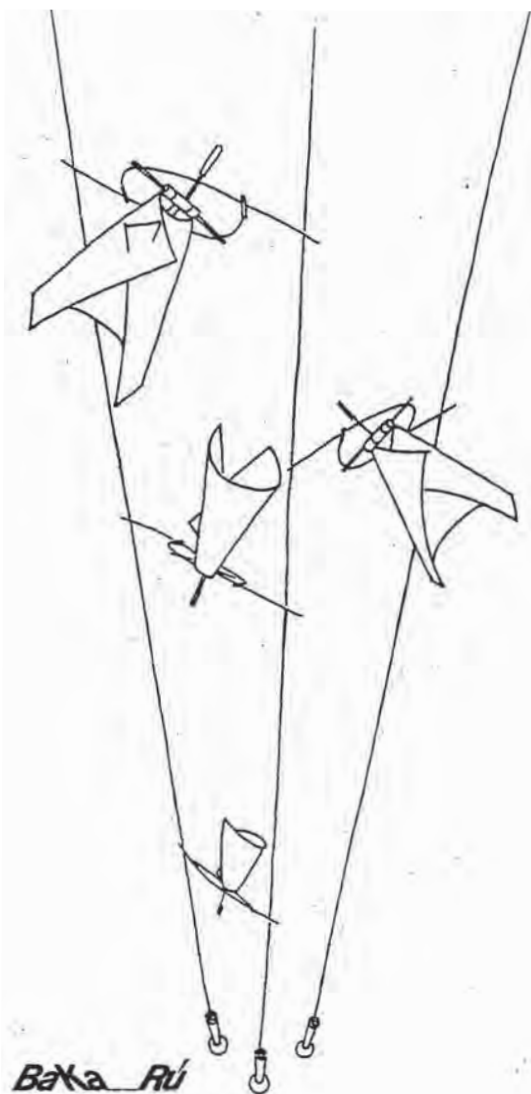
März 2003



Made in Germany

*INGO MAURER*

**BaKa Ru** | Instructions



*Baka Rii* è un sistema più compatto, con piccoli elementi luminosi, posizionabili in tutte le direzioni.

*Baka Rii* è assolutamente sicuro, come può esserlo un treno elettrico. I 220 o 110 volt vengono trasformati in 12 volt.

*Baka Rii* è facile da montare: si fanno 7 fori, si tendono 3 cavi, si collega poi il tutto a un trasformatore, si dispongono gli elementi luminosi sul cavo, si innesta la spina ed ecco accendersi *Baka Rii*: fascino e magia della luce!

Una tecnica raffinata combinata ad un'estetica elegante ma discreta offrono infinite possibilità d'impiego sia nel campo pubblico che in quello privato.

Importante leggere le istruzioni riguardanti il montaggio dei cavi, del trasformatore e degli elementi.

Vi renderà più facile il montaggio e otterrete maggiore sicurezza nel funzionamento dell'impianto.

**Possiamo garantire una funzione tecnicamente ottima solo con l'utilizzazione del nostro trasformatore.**

Non risponderemo dei danni derivanti da un montaggio non correttamente eseguito.

**Vi consigliamo di conservare le istruzioni.**

### **Fissaggio dei cavi (solo per montaggio a muro)**

I tre cavi del *Baka Rii* formano un triangolo isoscele rovesciato. La base è di 31 cm e i lati di 24 cm ciascuno (fig. 1). Usate la dima di perforazione blu per avere l'esatta posizione dei fori/cavi. La tacca al di sopra del livello indica la posizione del foro per il trasformatore.

Appoggiate la dima al muro sul quale deve essere fissato il trasformatore. Segnate la posizione dei fori per il fissaggio dei tre cavi e del gancio di fissaggio del trasformatore. Ripetete l'operazione sul muro opposto (solo per il fissaggio dei cavi):

#### **Importante:**

**Per il montaggio a muro anche il trasformatore deve essere montato a muro.**

### **Montaggio dell'attacco murale**

Perforate con una punta da muro da 8 mm i 7 fori segnati, inseritevi i tasselli per gli attacchi murali. Fissate i 6 attacchi con le viti da 60 mm (fig. 2a). Le viti devono essere saldamente avvitate.

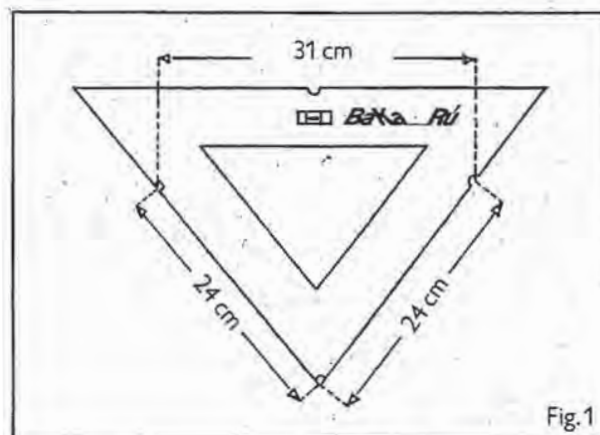
#### **Importante:**

**L'asola nella quale sarà introdotta la vite a testa sferica del tenditore dovrà essere rivolta verso l'alto. Condizione indispensabile per il perfetto funzionamento è che la fessura si trovi esattamente in posizione orizzontale (fig. 2b).**

### **Per accorciare il cavo**

1. Introducete il tenditore pre-montato nell'attacco murale indi srotolate il cavo, facendo attenzione a evitare torsioni o piegature.

2. Si ottiene la lunghezza desiderata dei cavi svitando la madrevite di serraggio da uno dei tenditori. Estraiete quindi la pinza di serraggio e introducete la parte restante (madrevite di tensione filettata con vite di tensione) nell'attacco murale (fig. 2a). Tendete il cavo fino all'attacco e accorciatelo con una forbice all'altezza del foro della madrevite di tensione filettata (fig. 2b).



### Fissaggio dei cavi (per il montaggio a soffitto)

Se montate il *Beka Rivi* a soffitto, i cavi devono essere tesi sulle astine ad angolo col soffitto. Nella fig. 3 potete vedere l'esatta posizione delle 6 astine e dei fissaggi a soffitto.

Prima decidete della lunghezza dei cavi, della posizione delle astine e del fissaggio al soffitto. Segnate quindi le 3 posizioni dei fori per il fissaggio al soffitto su ciascun lato. Usate una punta da 8 mm e inserite i tasselli. Usate per tutti i fissaggi al soffitto viti da 60 mm (vedi pag. 2).

#### Importante:

**L'apertura del fissaggio a soffitto per innestare il cilindretto deve essere ad angolo retto con il cavo (vedi freccia fig. 4a).**

#### Fissaggio delle astine

Avvitate le astine a soffitto a fondo e badate che la tacca sia in direzione dei cavi. Nel caso che i fori nel soffitto non siano perfettamente perpendicolari potrete correggere la posizione delle astine con una leggera pressione per renderle verticali. Infilate la rondella sull'astina e avvitate l'astina nel tassello mediante l'asticciola d'acciaio. Infilate in ognuno dei cavi le guaine isolanti rosse che devono posizionarsi mentre mettete in tensione i cavi proprio nella tacca delle astine (fig. 4b).

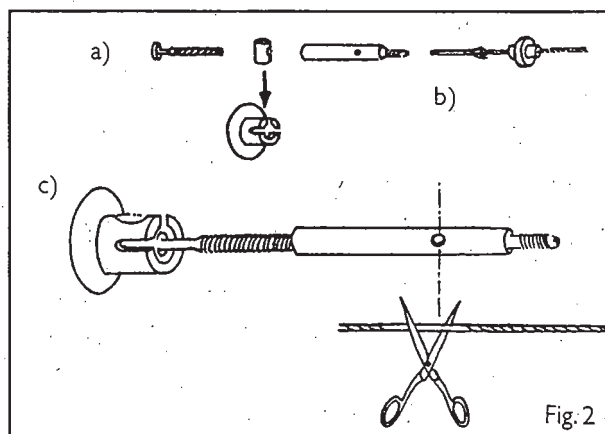


Fig. 2

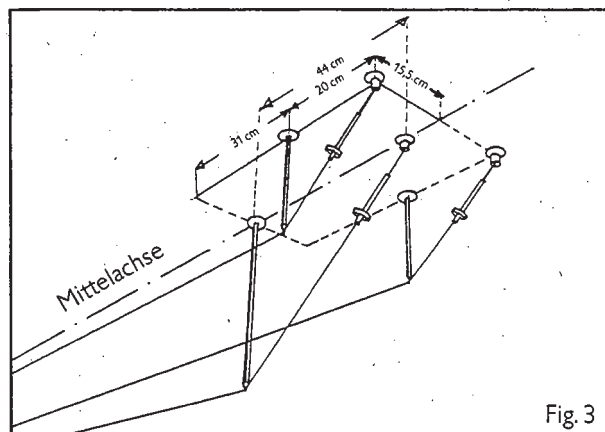


Fig. 3

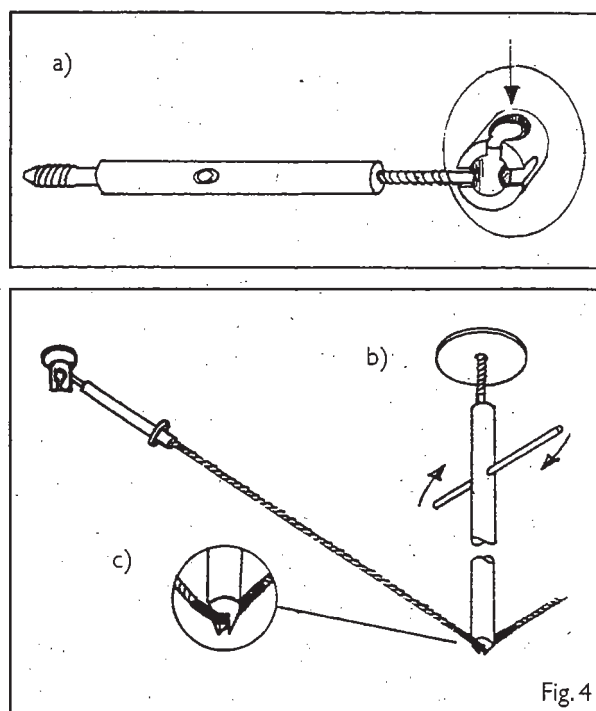


Fig. 4

#### Per accorciare il cavo

Accorciate il cavo nel modo descritto a pag. 2. Nel prendere le misure ricordatevi che il cavo deve passare nella tacca delle aste.

#### Tenditura dei cavi

1. Infilate il cavo nella madrevite di serraggio e nella pinza di serraggio, fino all'estremità di quest'ultima. Estraiete la madrevite e la vite di tensione dall'attacco murale e introduce la pinza di serraggio con cavo nella madrevite di tensione. Avvitate il più possibile con le mani la madrevite di serraggio sulla madrevite di tensione. Bloccate la madrevite di tensione con il cacciavite e avvitate saldamente la madrevite di serraggio con l'asticciola d'acciaio; così facendo la pinza di serraggio si chiude perfettamente intorno al cavo.

2. Potete ora piazzare il tenditore nell'attacco murale (fig. 5).

#### Importante:

**Per il montaggio a soffitto, assicuratevi che le guaine rosse d'isolamento sul cavo siano posizionate correttamente nelle tacche all'estremità delle astine da soffitto.**

3. Introduce l'asticciola d'acciaio nel foro della madrevite di tensione e il cacciavite nel foro della vite di tensione. Ruotando la vite di tensione in senso antiorario si tende il cavo (fig. 6).

#### Importante:

**Usate entrambi i tenditori per tendere il cavo.**

Ripetete il procedimento con il terzo cavo.

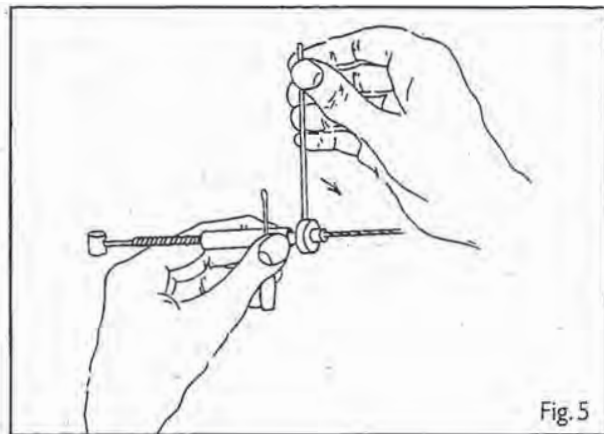


Fig. 5

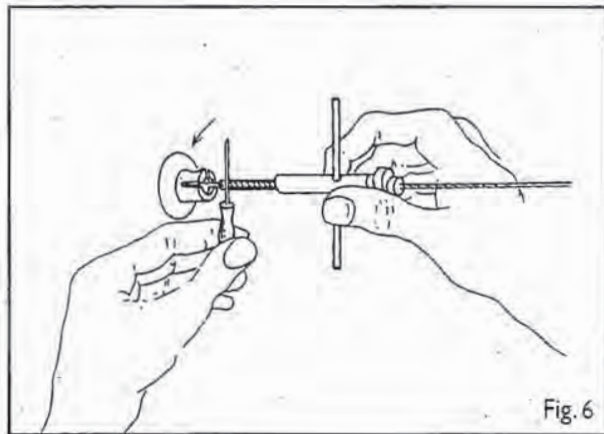


Fig. 6

### **Fissaggio del trasformatore (per montaggio a muro)**

1. Introducete il tassello S8 nel foro precedentemente fatto, infilate la rondella sul gancio a vite e avvitate quest'ultimo saldamente nel tassello. L'apertura del gancio deve essere rivolta verso l'alto.
2. Posizionate i due fermagli rossi della sospensione del cavo sull'asse trasversale del trasformatore in modo da piazzargli esattamente nelle due tacche. Indi sospendete il trasformatore al gancio (fig. 7).

#### **Attenzione:**

**Non collegare ancora il trasformatore alla rete elettrica. Non allacciare il trasformatore prima di aver appeso le lampade.**

3. Sui due lati dell'asse del trasformatore ci sono dei cavi con pinze a coccodrillo. Raddrizzate eventuali torsioni o irregolarità.

#### **Importante:**

**Assicuratevi che il trasformatore sia perfettamente in posizione orizzontale.**

4. Fissate uno dei cavi d'uscita con pinze coccodrillo al cavo inferiore e l'altro a uno dei due cavi superiori. Il pezzo di cavo di 35 cm con alle estremità la pinza coccodrillo serve a collegare i due cavi superiori.

I due cavi di uscita del trasformatore devono essere appesi ai cavi tesi formando un'ampia curva (vedi fig. 8).

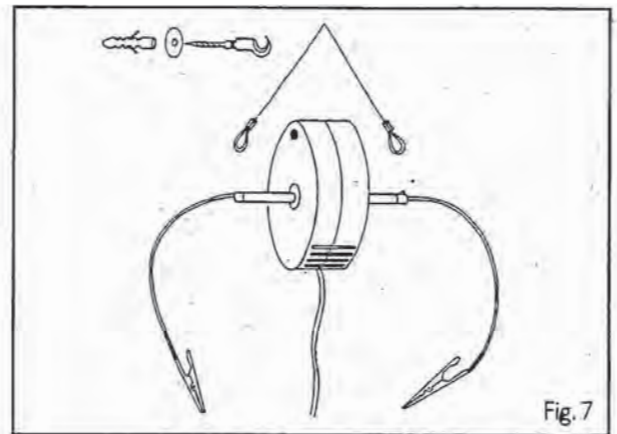


Fig. 7

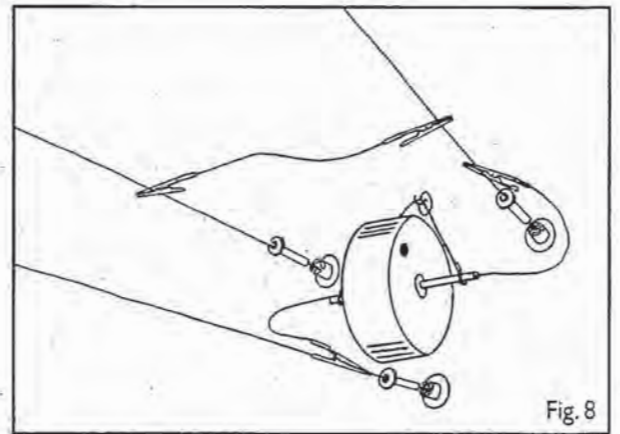
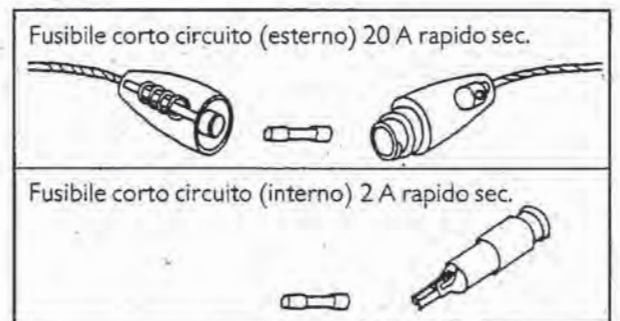


Fig. 8

#### **Importante:**

**Se il sistema si spegne automaticamente, verificate se il fusibile funziona ancora. Un fusibile di ricambio si trova incluso all'imballaggio (vedere figura).**



### **Fissaggio del trasformatore (montaggio a soffitto)**

#### **Attenzione:**

**Sconnettere il fusibile che controlla l'arrivo di corrente al soffitto!**

#### **Importante:**

**Il foro fatto per la sospensione del trasformatore si deve trovare nella metà esatta tra i due cavi (fig. 3).**

1. Con una punta da muro di 8 mm eseguite nella posizione desiderata il foro per il tassello S8. Inserirvi il tassello S8. Posizionate la placca sul gancio a vite e fate ruotare il gancio fino a farlo incastrare con il tassello.

**Importante:**

**Orientare la placca ad angolo retto rispetto al percorso dei cavi.**

**2.** Fate passare i due fermagli rossi sulle assi trasversali del trasformatore fino a che questi siano piazzati esattamente nelle tacche. Infilare quindi il cavo attraverso la fessura situata nella punta del rosone; appendete poi il trasformatore al gancio a vite. Accorciate il cavo d'alimentazione in funzione della distanza tra il rosone e la presa d'arrivo della corrente al soffitto e inserite il cavo attraverso il foro nel rosone. Se il rosone non si dovesse trovare direttamente sull'uscita del cavo allora si provvederà a eseguire un foro nel rosone per il cavo.

**3.** Congiunzione del cavo per mezzo di un «mammuth». Spingere il rosone verso l'alto fino a che la piastra non si incastri (fig. 9).

**4.** Ad ogni lato dell'asso del trasformatore si trova un cavo con una pinza a coccodrillo. Vi preghiamo di lisciare eventuali torsioni e piegamenti dei cavi con pinze.

**Importante:**

**Fare attenzione alla posizione orizzontale del trasformatore.**

**Attenzione:**

**Non allacciare il trasformatore prima di aver appeso le lampade.**

Per staccare il rosone, introdurre il cacciavite in ciascuna delle fessure indi premere su ciascun lato (fig. 10).

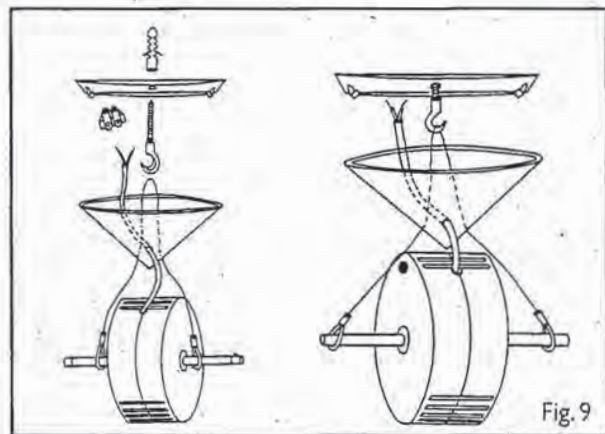


Fig. 9

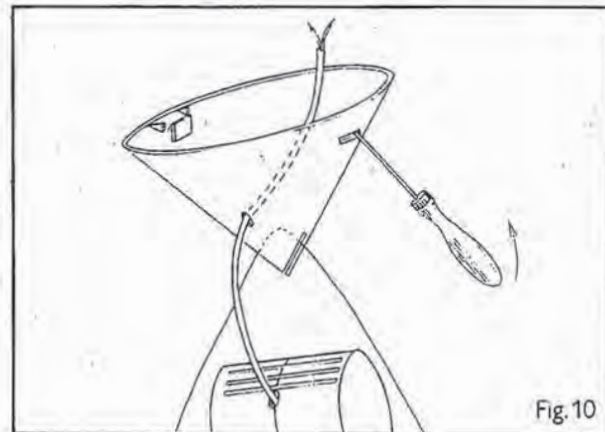


Fig. 10

**Elementi di illuminazione del BaKa-Rú**

Il sistema *BaKa Rú* è costituito da una struttura fatta di due astine curve in metallo (1), un portalampada (2), due fermagli di sicurezza (3), un riflettore Multi Mirror da 20 o 50 watt (4), un fermaglio per il riflettore (5), e uno schermo (6).

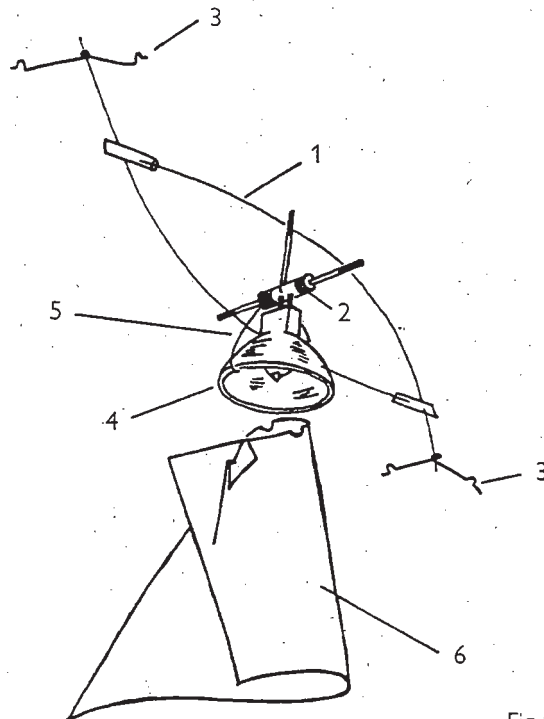


Fig. 11

**Assemblaggio degli elementi di illuminazione**

**1.** Inserite i due perni del riflettore nelle fessure del portalampada tenendo ben fermo nella mano il riflettore e muovendolo leggermente per farli entrare meglio (fig. 12). Spingete a fondo i perni per farli aderire perfettamente alla loro sede.

**2.** Aprite il fermaglio di sicurezza del riflettore e infilate l'asola sul portalampada di ceramica (fig. 13). Richiudete le due estremità del fermaglio con una leggera pressione in modo che i ganci dei due bracci del fermaglio si posizionino sul bordo inferiore del riflettore (fig. 14).

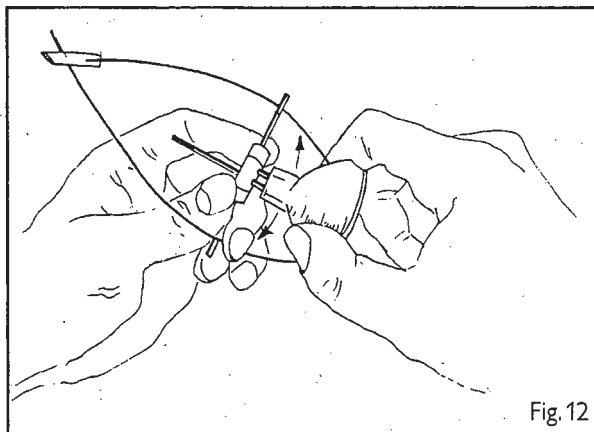
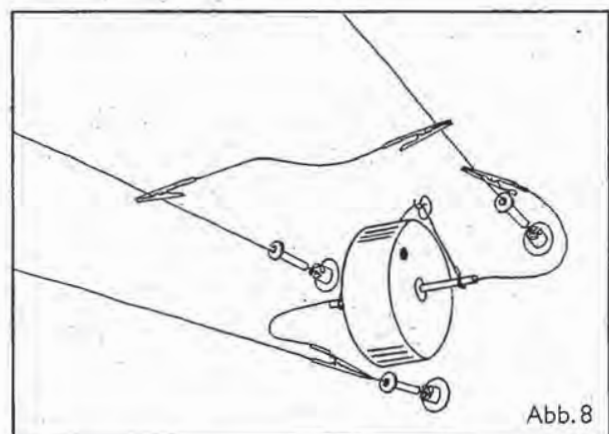
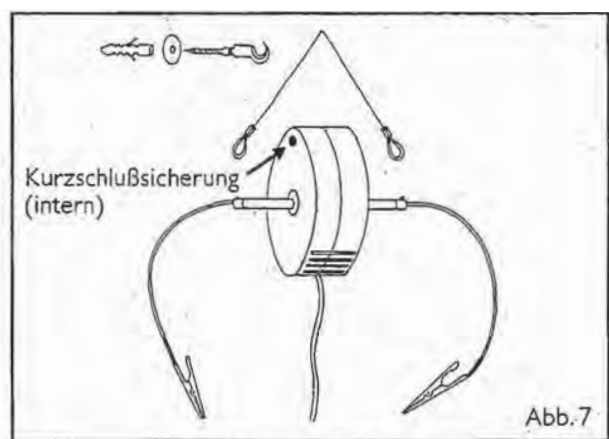
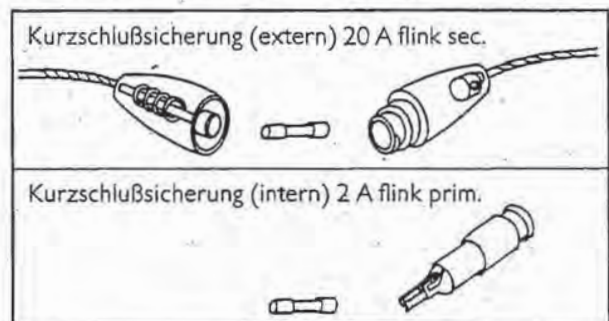


Fig. 12





**Wichtig:**  
Sollte sich das System automatisch ausschalten, prüfen Sie bitte, ob die Schmelzsicherung noch funktioniert. Eine Ersatzsicherung liegt der Verpackung bei (siehe Skizze).



### Montage des Transformators an der Decke

**Achtung:**  
Sicherung für Deckenauslaß ausschalten!

**Wichtig:**  
Die Bohrung für den Transformator muß unbedingt exakt in der Mitte zwischen den beiden oberen Seilen liegen (siehe Abb. 3). Auf dieser Mittelachse kann die Position des Transformators frei gewählt werden.

1. Bohren Sie an der gewünschten Position (am bzw. in der Nähe des Deckenauslasses) mit einem 8-mm-Steinbohrer das Loch für den Dübel S8. Setzen Sie den Dübel bündig in die Decke. Stecken Sie die Deckenplatte auf den Schraubhaken und drehen Sie den Haken bis zum Anschlag in den Dübel.

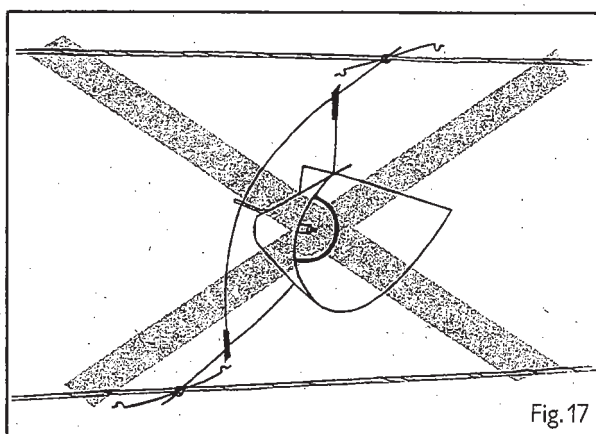
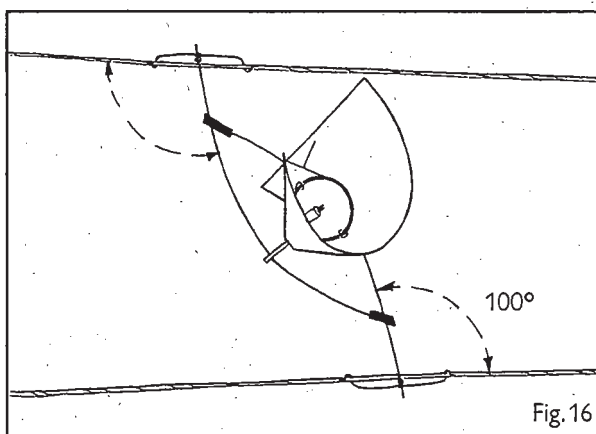
### Montaggio degli elementi di illuminazione sui cavi

1. Gli elementi di illuminazione (vedi sopra le istruzioni per l'assemblaggio) devono essere fissati una parte al cavo inferiore e l'altra a scelta a uno dei due cavi superiori. Fissate l'elemento al cavo nel modo illustrato nella fig. 16, cioè in modo che l'astina a contatto con il cavo formi un angolo di circa  $100^\circ$  e i fermagli di sicurezza siano praticamente paralleli ai cavi. Altrimenti non riuscirete a innestare i fermagli di sicurezza sui cavi.

La fig. 17 illustra uno dei tanti errori possibili. In questo caso l'angolo tra l'astina e il cavo è troppo aperto.

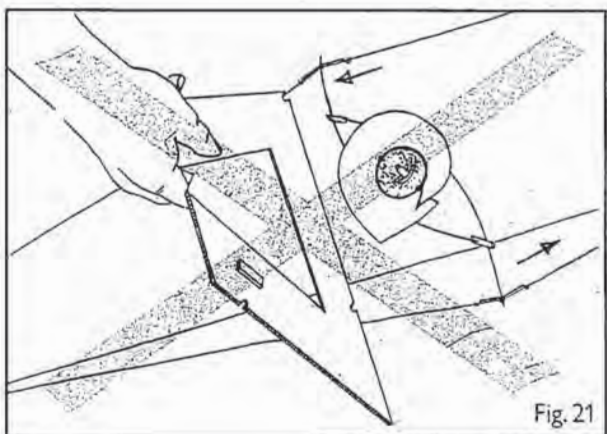
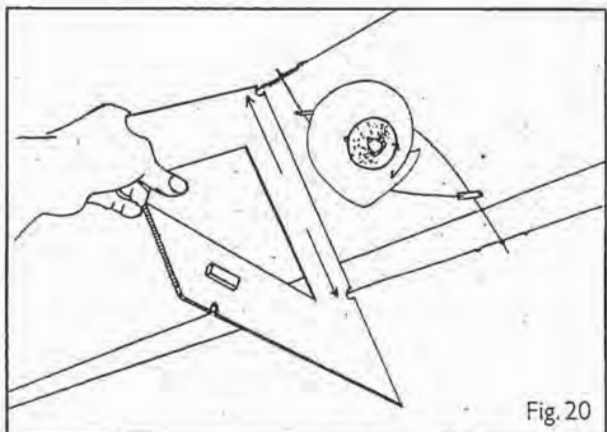
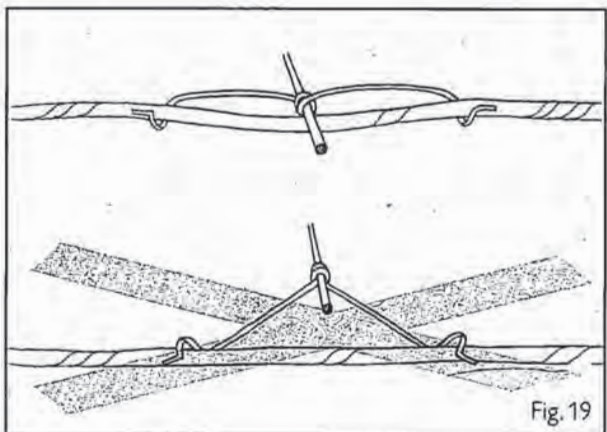
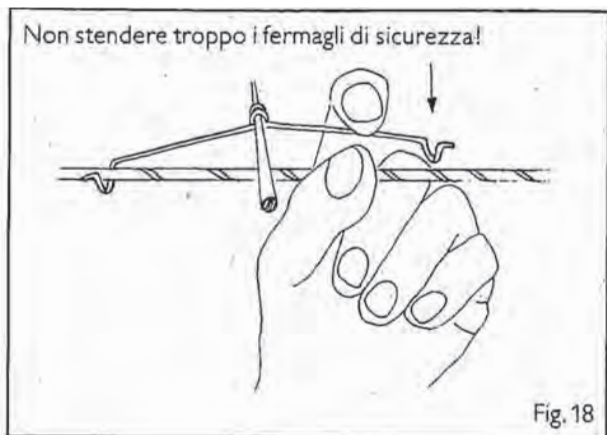
2. Fissate quindi i fermagli di sicurezza intorno al cavo in modo che le estremità corrispondenti vengano pressate sul cavo (fig. 18). A questo punto l'elemento può ruotare in qualsiasi posizione.

La fig. 19 illustra il modo giusto e sbagliato di fissare gli elementi al cavo.



3. Controllate che gli elementi di illuminazione siano correttamente posizionati sui cavi usando le due tacche per misurare la distanza verticale (agli elementi) fra i due cavi. La distanza esatta è di 24 cm (fig. 20). Se la distanza tra i cavi fosse leggermente inferiore o superiore ai 24 cm, l'angolo tra gli elementi di illuminazione e i cavi può essere corretto spostando la posizione dei fermagli di sicurezza sui cavi (fig. 21).

**Importante:**  
Non togliete o spostate mai i fermagli di sicurezza dalle astine. Evitate di piegare eccessivamente i fermagli di sicurezza perché potrebbe interferire con la loro importante funzione.



### **Sistemazione degli elementi di illuminazione sui cavi**

**1.** Gli elementi di illuminazione possono ruotare a 360°. Anche il riflettore è orientabile a 120°; se togliete lo schermo il riflettore può addirittura passare fra l'elisse formata dalle due astine. Usando le diverse posizioni ottenibili è possibile illuminare qualunque punto della stanza in cui è installato il sistema.

#### **Importante:**

**Gli elementi di illuminazione non devono entrare in contatto fra di loro.**

**2.** Gli elementi di illuminazione possono essere montati sui cavi in qualunque posizione desiderate, tra il cavo inferiore e uno dei cavi superiori. Una volta montato il sistema, non importa se posizionate gli elementi sul lato destro o sinistro del triangolo formato dai cavi.

**3.** Quando posizionate gli elementi fate attenzione che il locale venga possibilmente illuminato senza lo schermo. Può essere necessario o consigliabile girare il riflettore a 180°: per farlo, togliete lo schermo.

### **Sostituzione della lampadina**

**Staccare la corrente dell'uscita corrente sul soffitto e attendere che la lampada sia completamente fredda!**

Rimuovere lo schermo e togliere la molla d'arresto dal riflettore. Estrarre la vecchia lampadina dal portalampada e inserire la nuova fino all'arresto. In caso abbiate acquistato una lampadina senza vetro di protezione, evitare di toccare la superficie interna vaporizzata del riflettore. Riapplicare la molla d'arresto sul riflettore; i ganci devono agganciarsi al bordo inferiore del riflettore. Rimettere lo schermo (vedi descrizione relativa a fig. 15).

### **Informazioni sui riflettori alogeni Multi Mirror**

#### **Watt:**

Ricordatevi all'acquisto di nuovi riflettori Multi Mirror che ai portalampade si possono adattare solo lampadine fino a 50 watt.

**Importante: Il carico massimo totale sul trasformatore non deve essere superiore a 200 watt.**

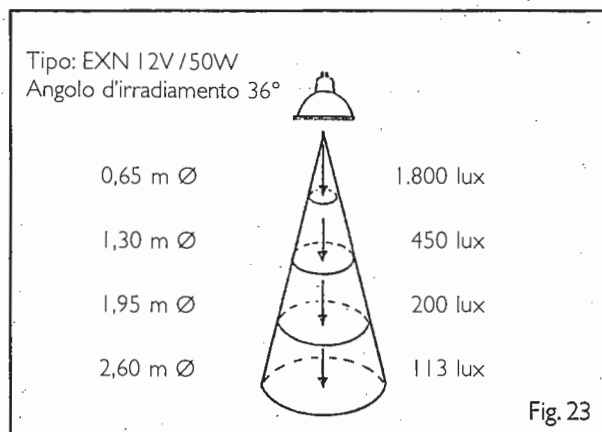
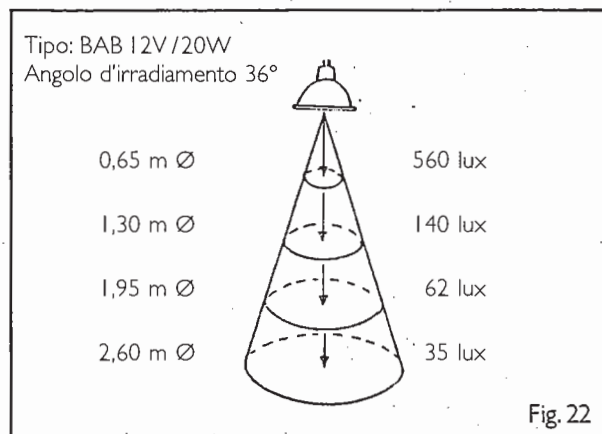
#### **Variazioni:**

Le lampadine fornite col BaKa-Rú hanno un riflettore "Flood". I riflettori alogeni Multi Mirror esistono anche in un assortimento di colori e con diverse angolazioni di fasci di luce. (Assicuratevi che i watt e i volt siano gli stessi quando li sostituite.)

#### **Lux:**

La potenza in lux dei riflettori da 20 e 50 watt è indicata nel grafico a lato (fig. 22 e 23).

**Importante: Non installare il riflettore a meno di 50 cm di distanza da oggetti infiammabili.**



## Luce

Collegare l'impianto (trasformatore a muro). All'occasione rimettere il fusibile controllando l'arrivo della corrente al soffitto (trasformatore a soffitto).

Se le lampade non si accendono:

Il trasformatore è dotato di un fusibile termoelettrico che spegne il sistema in caso di surriscaldamento del trasformatore. Quando il trasformatore è raffreddato questo fusibile si riaccende automaticamente.

Il trasformatore può essere regolato con un variatore speciale per lampade alogene a basso voltaggio (min. 400 VA). Ma per ragioni fisiche può anche ronzare, questo fenomeno però non succede a piena potenza.

Verificare tutti i contatti elettrici, pinze coccodrillo e viti situate entro l'asse del trasformatore

verificare che le lampade siano agganciate correttamente  
che le lampadine siano ben inserite

che il fusibile del trasformatore (freccia fig.7) non sia saltato in seguito a un sovraccarico o a un corto circuito.

se avete più di 200 watt nel circuito, ridurre a 200 watt

se c'è corto circuito, riguardare le spiegazioni e verificare se le lampade sono agganciate correttamente.

## Cura e manutenzione

### Cassetta del trasformatore e rosone

Pulire con un panno umido e un detergente molto leggero (per la pulizia non usare prodotti in polvere).

### Cavi

Togliere regolarmente la polvere con un pennello oppure un piumino.

### Parti metalliche

Usate solo un pennello o un piumino.

### Schermi

Staccate gli schermi dagli elementi di illuminazione e pulite con un panno umido usando un detergente molto leggero se necessario. Non usate abrasivi.

## Dati tecnici

### Cavi

- 3 cavi da 6 m ciascuno (a scelta 8 o 10 m), con ognuno un tenditore saldamente fissato a un'estremità
- 3 tenditori comprendente ciascuno
  - 1 madrevite di serraggio
  - 1 pinza di serraggio
  - 1 madrevite di tensione filettata
  - 1 vite di tensione
- 1 cacciavite
- 1 asticciola in acciaio
- 6 attacchi murali o a soffitto
- 6 tasselli S8
- 6 viti 60 mm
- 1 dima di perforazione

### Elemento illuminante

- Ogni elemento comprende
  - 1 astina ricurva di metallo
  - 1 portalamпада
  - 2 fermagli di sicurezza
  - 1 riflettore Multi Mirror da 20 watt (per es. BAB 12/20 Flood 36°) o 50 watt (per es. ENL o EXK 12/50 Flood 30°)
  - 1 fermaglio per il riflettore
  - 1 schermo

### Trasformatore

- 125 o 220 VA/12 V, capacità massima 200 watt!
- con fusibile termico. Il trasformatore può essere fissato sia al soffitto (S) sia al muro (M); componenti
  - 1 cavo con pinze a coccodrillo di 30 cm (S, M) +
  - 1 cavo con pinze a coccodrillo e fusibile di 30 cm
  - 1 doppio cavo di alimentazione di 35 cm (S, M)
  - 1 gancio a vite nichelato (S, M)
  - 1 tassello S8 (S, M)
  - 1 rondella metallica
  - 1 cavo di sospensione di 35 cm (M)
  - 1 cavo di sospensione di 46 cm (S)
  - 1 rosone conico bianco in plastica (S)
  - 1 cavo di alimentazione di 3,5 m, con interruttore a piede bianco e spina (M)
  - 1 cavo di collegamento alla rete (S)

### Astine da soffitto (solo per montaggio a soffitto)

- 4 astine da soffitto da 18 cm
- 2 astine da soffitto da 36,5 cm
- 6 guaine rosse di isolamento da 30 mm
- 6 rondelle metalliche nichelate da 40 mm
- 6 tasselli S8

**Importante:**

**Si deve notare che per principio, nei i sistemi luminosi a basso voltaggio, ne i cavi ne le parti metalliche degli elementi devono incrociarsi ne entrare direttamente in contatto l'uno con l'altro per evitare i corti circuiti.**

**Non applicare mai ulteriori oggetti (ad es. per decorazione) ai cavi o agli elementi luminosi!**

**In caso di danneggiamento del cavo di collegamento, il trasformatore deve essere restituito al fabbricante o al suo rappresentante (commerciante o specialista di materiale elettrico) per sostituire il cavo.**

**Attenzione:**

**Non toccare mai contemporaneamente entrambi i cavi oppure parti degli elementi luminosi con oggetti di metallo (forbici, attrezzi o simili) – pericolo di corto circuito!**

**Watch Tronic**

*Watch Tronic* è un dispositivo sviluppato da noi per il controllo della potenza, integrato nei trasformatori dei nostri sistemi a basso voltaggio. Nel caso di variazioni della potenza imposta di  $\pm 50$  watt il sistema si spegne al più tardi dopo 200 ms. Dopo aver acceso il sistema, il dispositivo si adatta automaticamente alla potenza da controllare entro un limite tra 50 e 200 watt. Tensione nominale 230/125 volt  $\pm 10\%$ . *Watch Tronic* risponde alle norme EN 60598-2-23:1996 e DIN IEC 64/908/cdv (1997-04). I nostri trasformatori sono prodotti in corrispondenza alle norme CE valide e hanno il marchio CE.

**Funzionamento con dimmer**

Il funzionamento di YaYaHo e BaKaRú dotati di *Watch Tronic* in combinazione con un dimmer è possibile.

**E' raccomandato l'impiego di un dimmer per carichi induttivi con un carico ammissibile di almeno 250 watt. Si deve trattare di un dimmer rotante con funzione di comando; l'impiego di dimmer sensoriali o a campo sensoriale non è possibile.**

**Attenzione: L'uso di trasformatori toroidali in collegamento con dimmer possono generare ronzii!**

**Limitazioni:** Variando l'intensità luminosa, il funzionamento di *Watch Tronic* è garantito in un ambito del 100% – 50% della luminosità. A partire dal 50% andando al di sotto di un certo punto, il dispositivo di controllo inizialmente si spegne. Ora è possibile impostare una luminosità del sistema inferiore, abbassando il dimmer e poi spegnendolo e riaccendendolo. In questo modo *Watch Tronic* si regola alla condizione di luminosità molto bassa. La funzione di controllo rimane garantita anche variando l'intensità luminosa.