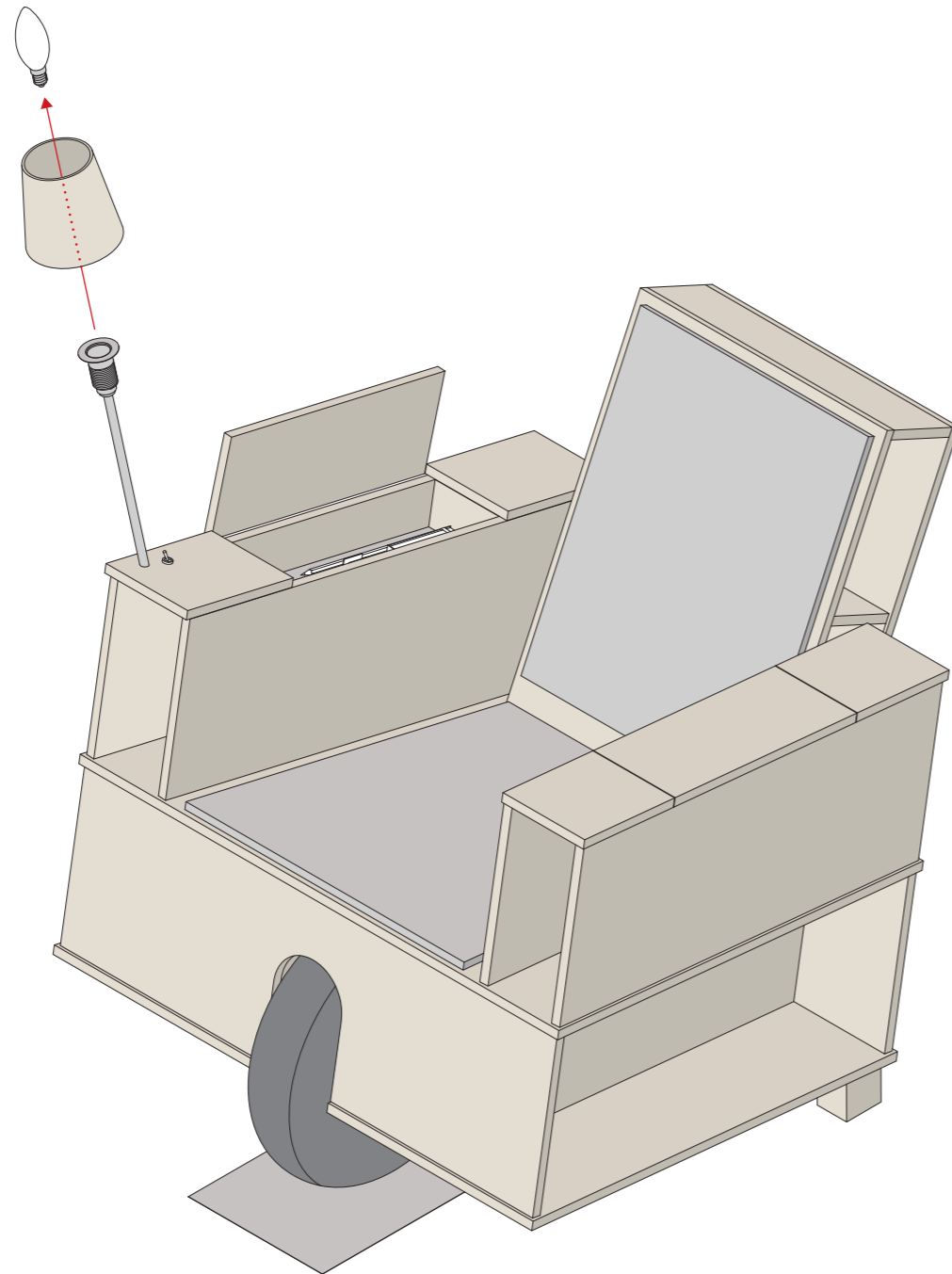


Zum Austauschen der Glühlampe, diese aus der Fassung drehen und nach oben entnehmen.



! Um mögliche dunkle Abriebstellen oder Verfärbungen des Reifens auf dem Boden zu vermeiden, wird empfohlen, die mitgelieferte Schutzfolie unter das Luftrad zu legen.

Um die Federung des Sessels zu korrigieren, kann über das herkömmliche Autoventil im Reifen Luft zugeführt oder abgelassen werden. Um das Ventil besser zu erreichen, kann der Bookinist auf seine Rücklehne gelegt werden.

Nils Holger Moormann GmbH Bookinist



Diese Leuchte ist geeignet für Leuchtmittel der Energieklassen:



Die Leuchte wird verkauft mit einem Leuchtmittel der Energieklasse:



874/2012



Nils Holger Moormann GmbH
An der Festhalle 2
D- 83229 Aschau im Chiemgau
Tel. +49 (0)8052/ 90 45-0
Fax +49 (0)8052/ 90 45-45
info@moormann.de
www.moormann.de

02/2017_Art.-Nr. 1099070

Verwendetes Leuchtmittel:
LED Kerzenform, E14, 3 W, 250 lm, 230 V, 2.700 K,
Energieeffizienz: A+

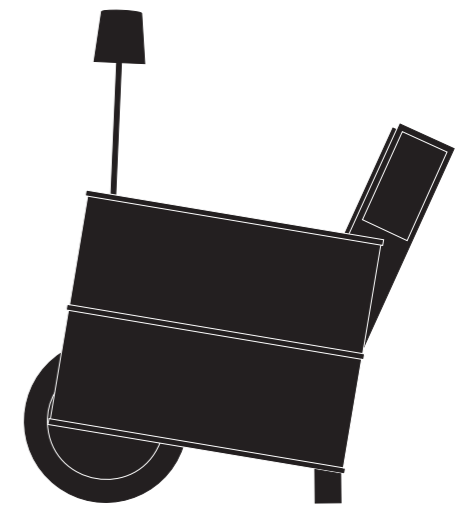
! Bitte verwenden Sie als Leuchtmittel ausschließlich Kerzenlampen, E14, 3 Watt.

Bookinist ist ein mobiler Lesesessel. Dem Prinzip einer Schubkarre nachempfunden, kann er an jeden Lieblingsplatz gerollt werden. Rund 80 Taschenbücher lassen sich griffbereit in Arm- und Rückenlehnen verstauen. Mit Schreibutensilien wie Leselupe, Lesezeichen, Stift, Spitzer und Notizbuch in verborgenen Fächern sowie einer Leselampe lädt der Bookinist zum Schmökern und Sinnieren ein.

Auszeichnungen

| Deutscher Designer Club ‚Das gute Stück‘ Auszeichnung in Gold 2008

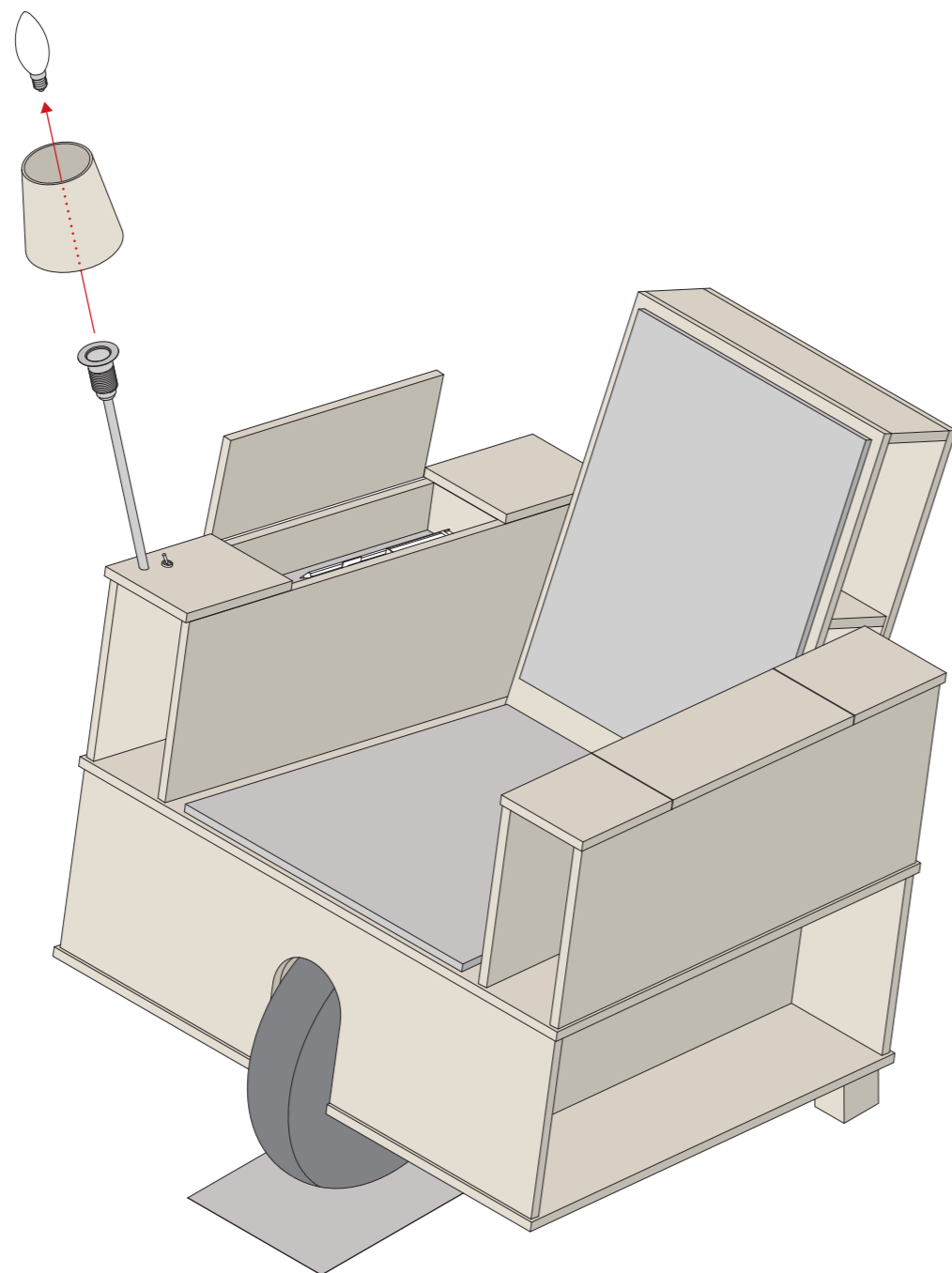
| Nominierung zum Designpreis der Bundesrepublik Deutschland 2009



Bookinist

Nils Holger Moormann, 2007 | DE

To replace the light bulb, unscrew it from the fitting and remove in an upward direction.



! In order to avoid possible dark abrasion spots or discolourations caused by the tyre it is recommended to place the protective cover supplied under the wheel.

The armchair's springiness may be adjusted by inflating or deflating the tyre via the conventional valve. For ease of reach of the valve, the Bookinist may be turned onto its back rest.

Nils Holger Moormann GmbH Bookinist



This luminaire is compatible with bulbs of the energy classes:



This luminaire is delivered with bulbs of the energy class:



874/2012



Nils Holger Moormann GmbH
An der Festhalle 2
D- 83229 Aschau im Chiemgau
Tel. +49 (0)8052/ 90 45- 0
Fax +49 (0)8052/ 90 45- 45
info@moormann.de
www.moormann.de

02/2017_Art.-Nr. 1099070

Used light bulb:
LED, B shape/Candle, base E14, 3 W, 250 lm, 230 V, 2,700 K,
energy efficiency: A+

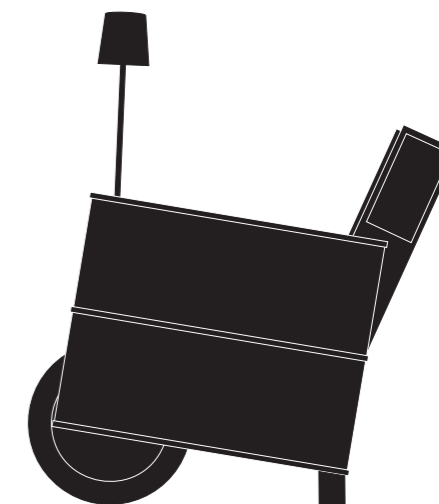
! Please use bulbs B shape/Candle, base E14, 3 Watt only.

Bookinist is a movable chair designed especially for reading. It is based on the principle of a pushcart and can be rolled to any favourite spot. About 80 paperbacks can be stored ready for use in the arms and the backrest of the chair. With writing utensils such as reading-glass, bookmarks, pencil, pencil sharpener and a pocket-bock in hidden compartments and a reading lamp Bookinist invites you to read and think at your leisure.

Awards

| Deutscher Designer Club ‚Das gute Stück‘ Auszeichnung in Gold 2008

| Nominierung zum Designpreis der Bundesrepublik Deutschland 2009



Bookinist

Nils Holger Moormann, 2007 | EN