

Demetra Led grey wall - Body 2700K



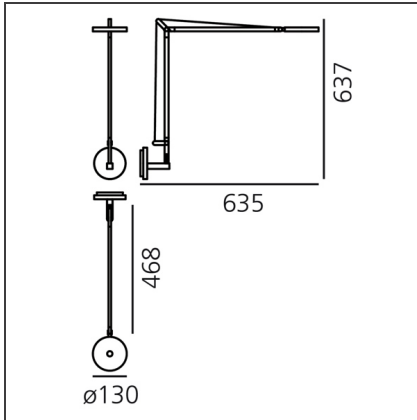
IP20

Dimmbar: + -

DESIGN

Naoto Fukasawa

TECHNISCHE ZEICHNUNGEN



FUNKTIONEN

Artikelnummer:	1734W10A	Material:	Aluminium, technopolymer
Farbe:	Anthrazitgrau	Serie:	Design
Installation:	Wandleuchte		

DIMENSION

Länge:	cm 63.5	Widerstand:	N.D.
Höhe:	cm 63.7	Glühdrahttest:	650

INKLUSIVE LEUCHTMITTEL

Kategorie:	LED	Farbtemperatur(K):	2700K
Anzahl:	1	Color Tolerance:	MacAdam 2SDCM
Watt:	8W	CRI:	90
Lichtstrom (lm):	730lm		
Typ:	0		
Class:	A		

LUMINAIRE

Watt:	8W	Lichtstrom (lm):	360lm
Spannung (V):	100-240V	CCT:	2700K
		Efficiency:	54%
		Efficacy:	45lm/W
		CRI:	90
		Dimmer Typology:	Microswitch Dimmer

ZUBEHÖR



DEMETRA
SUPPORTO W GRO
1742010A