

Eames Segmented Tables Dining

Charles & Ray Eames, 1964

vitra.



Eames Segmented Tables Dining

Einladungen im Haus von Charles und Ray Eames waren legendär – besonders jene zum Essen. Nebst der Planung der Mahlzeit genoss Ray es, den Tisch – einen runden Eames Segmented Table – vorzubereiten und dabei nach Möglichkeit auf jeden Gast individuell einzugehen. Die Anordnung von Tischdecken, Geschirr, Besteck, Vasen und dekorativen Objekten glich einem frisch gemalten Bild, dessen Formen und Farben die servierten Speisen ergänzten und ein kleines Gesamtkunstwerk bildeten.

Die Rolle eines Tisches in einem Zuhause geht jedoch weit über ästhetische Aspekte hinaus, ist er doch Plattform für Geselligkeit und für Begegnung – für Verbindungen. Die Betonung der «Verbindung», als universelles Element im Alltag und im Design, taucht bei den

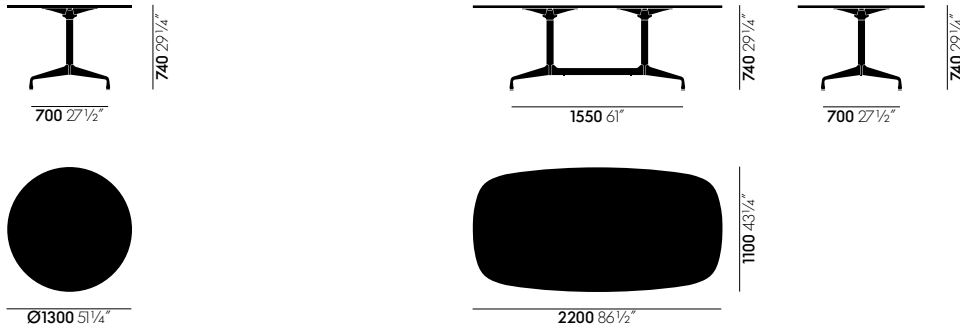
Eames immer wieder auf – auch als konstruktives Prinzip bei ihren Produkten: Beim Segmented-Untergestell der Eames Tables hält ein so genannter Verbinder die Basiselemente zusammen und ist wichtiges Teil der raffinierten Modularität des Tischprogramms.

Der Eames Segmented Table Dining zeichnet sich durch ein Zusammenspiel von Dimensionen, Materialien und Farben aus, die den legendären Klassiker zum wohnlich-elegantem Esstisch machen. Mit seinen runden oder bootsförmigen Tischplatten in verschiedenen Grössen formuliert er in Esszimmern unterschiedlichster Prägung eine Einladung für freie und ungezwungene Sitzordnungen.

Erhältlich ab Mitte Juli 2019.

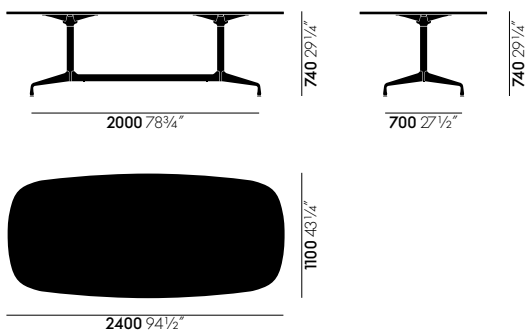
Materialien

- **Tischplatte:** 25 mm stark, aus geöltem Massivholz Eiche natur, Eiche geräuchert oder Amerikanischer Nussbaum, oder aus Hartbelag HPL mit schwarzer Kante.
- **Untergestell:** Segment-Untergestelle aus den Segmentbausteinen Fussausleger, Traversenbefestigung, Traverse, Standrohr und Tischplattenaufnahme. Fussausleger poliert oder verchromt mit Standrohr in basic dark (RAL 9004), komplett verchromt oder komplett pulverbeschichtet (struktur) in tiefschwarz (RAL 9005).
- **Holzherkunft:** Eiche (*Quercus robur*) aus Westeuropa und/oder Polen; Amerikanischer Nussbaum (*Juglans nigra*) aus USA.



Eames Segmented Table Dining ø 1300

Eames Segmented Table Dining 2200x1100



Eames Segmented Table Dining 2400x1100

FARBEN UND MATERIALIEN

<p>12 weiss (glatt)</p>				
<p>90 Eiche geräuchert massiv geölt</p>				
<p>75 Amerikanischer Nussbaum massiv geölt</p>	<p>01 glanzchrom</p>			
<p>70 Eiche natur massiv geölt</p>	<p>30 basic dark pul- verbeschichtet (glatt)</p>	<p>01 glanzchrom</p>	<p>12 tiefschwarz pulverbeschich- tet (struktur)</p>	<p>03 Aluminium poliert</p>
<p>Tischplatte</p>	<p>Untergestell Ausleger chrom / Standrohr basic dark (Eames Segmented Tables)</p>	<p>Untergestell Ausle- ger und Standrohr chrom (Eames Segmented Tables)</p>	<p>Untergestell Ausle- ger und Standrohr tiefschwarz (Eames Segmented Tables)</p>	<p>Untergestell Ausleger poliert / Standrohr basic dark (Eames Segmented Tables)</p>

