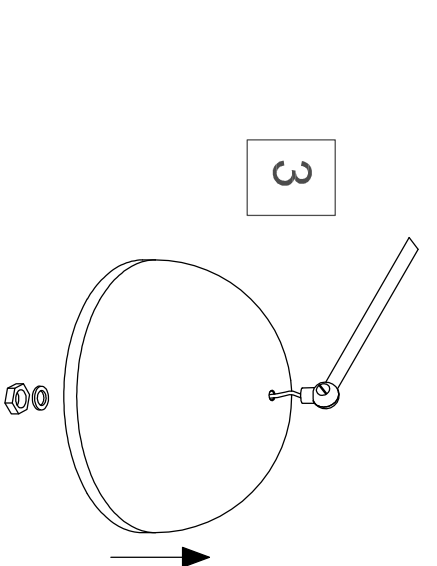
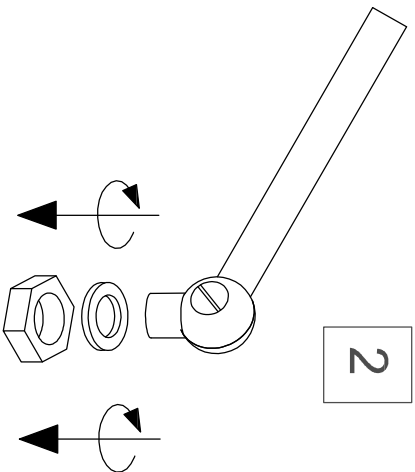
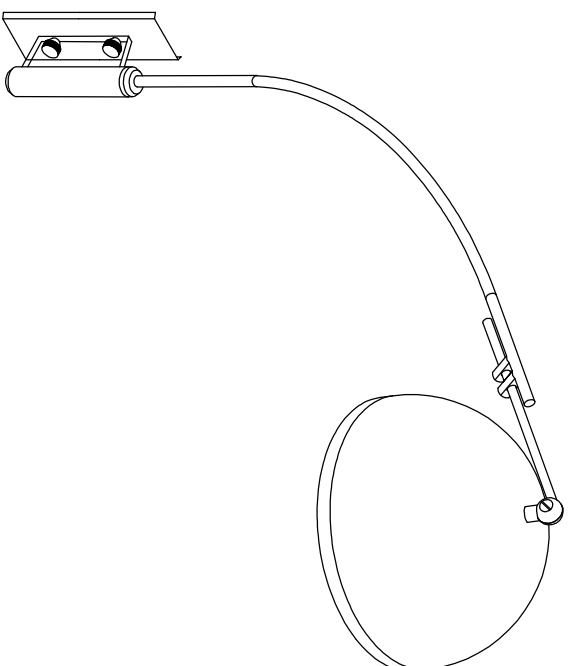
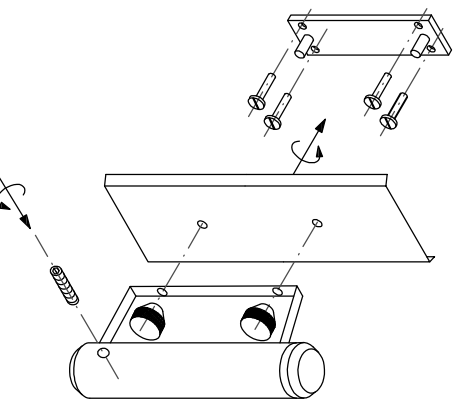
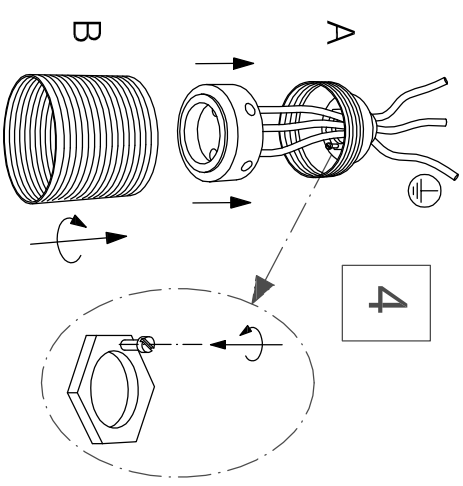


- 1 - OFF
- 2 - Sacar Arandela y Tuerca
- 3 - Poner Pantalla y Arandela y Roscar Tuerca con Tubo
- 4 - Pasar Cables por A y Conectar en Regleta. Roscar B con A
- 2 - Take Off Washer & Nut
- 3 - Place Shade & Washer & Screw Nut with Rod
- 4 - Pass the Wires through A & Connect them with Connection Box.
Screw B with A



- 2 - Tirer la Rondelle et L'écrou
- 3 - Place l'abat-jour et la Rondelle et Enrouler L'écrou a le Tube
- 4 - Passer Câble pour A et Connecter a la Connexion. Enrouler B avec A.
- 2 - Metallring und Schraubenmutter Ausnehmen
- 3 - Schirm Aufstellen und Mutterschraube mit Rohr Schrauben
- 4 - Kabel Durch a Bringen und mit der Anschluss Anschalten B mit A Schrauben



Se recomienda su instalación por un técnico especializado
 Es wird der Einbau durch einen Fachmann empfohlen
 It is recommended to be installed by a specialized technician
 On recommande son installation par un technicien spécialiste

MOD. A-105

INSTRUCCIONES DE MONTAJE
 INSTRUCTIONS FOR USE
 MODE EMPLOI
 GEBRAUCHANWEISUNG