

Montageanleitung Regal Eiermann

Montageanleitung für Wandbefestigung

Das Eiermann Regal müssen Sie mindestens zu zweit montieren.

1. Entfernen Sie die unteren Stopfen/ Transportsicherungen in den Edelstahlrohren.
2. Kleben Sie die Filzunterlagen auf die Unterseite der Bodenteller.
3. Legen Sie die beiden Bodenteller im Abstand der Regalbrett-Bohrungen auf den Boden und darauf den ersten Regalboden. (Abb. 3)
4. Stellen Sie die beiden Standrohre durch die Bohrungen auf die Bodenteller. (Abb.4)
5. Heben Sie das erste Regalbrett an, um es mit den Bodenträgern im untersten Loch zu fixieren. Danach kann man das Regal an die Wand lehnen. (Abb. 5)
6. Die weiteren Regalbretter können Sie nun von oben auf die Standrohre schieben und auf Position bringen. (Abb. 6)
7. Es empfiehlt sich, den Bodenträger zur Wandbefestigung unter dem dritten Regalbrett anzubringen und fest in der Wand zu verschrauben. Achtung: Der Boden auf der Wandbefestigung ist fix und kann später nicht verändert werden!
8. Das obere Ende der Standrohre können Sie beim fertig aufgebauten Regal mit einem schwarzen Kunststoffstopfen schließen.

Montageanleitung für Deckenbefestigung

Das Eiermann Regal müssen Sie mindestens zu zweit montieren.

1. Entfernen Sie die unteren Stopfen/ Transportsicherungen in den Edelstahlrohren.
2. Kleben Sie die Filzunterlagen auf die Boden- und Deckenteller.
3. Schrauben Sie die Gewindestange in die Gewindemutter – **Achtung: Linksgewinde!** – bis das Durchgangsloch mit dem Stift gerade noch herausschaut (siehe Zeichnung Seite 2), und setzen Sie diese lose von oben in die Standrohre ein .
4. Legen Sie die beiden Bodenteller im Abstand der Regalbrett-Bohrungen auf den Boden und darauf den ersten Regalboden. (Abb. 3)
5. Stellen Sie die beiden Standrohre durch die Bohrungen des am Boden liegenden Regal Bretts auf die Bodenteller. (Abb. 4)
6. Nun können Sie endgültig die Position des Regals festlegen und die Deckenteller an entsprechender Stelle an der Decke verschrauben. Ab jetzt muss eine Person die Standrohre bis zum Ende der Montage halten.
7. Heben Sie das erste Regalbrett an, um es mit den Bodenträgern im untersten Loch zu fixieren. (Abb. 5)
8. Die weiteren Regalbretter können Sie nun von oben auf die Standrohre schieben und auf Position bringen. (Abb. 6)
9. Stellen Sie das Regal in seine Endposition, so dass sich die Gewindestange in den Deckenteller eindrehen lässt. Bringen Sie das Regal unter Spannung.
10. Der Deckenteller hat einen 7 mm-Kragen. Dies verhindert das Umfallen des Regals, falls sich die Gewindestange etwas senkt. Achtung: Bitte prüfen Sie einmal im Jahr die Spannung der Gewindestangen.

Abb. 3

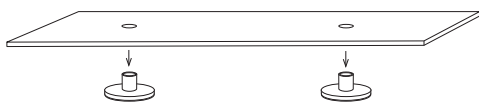


Abb. 4

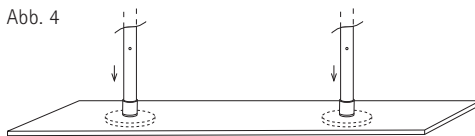


Abb. 5

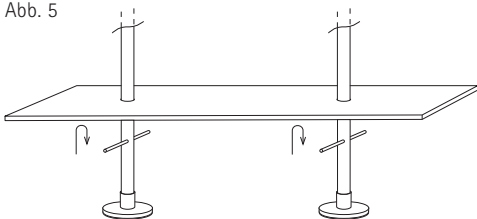
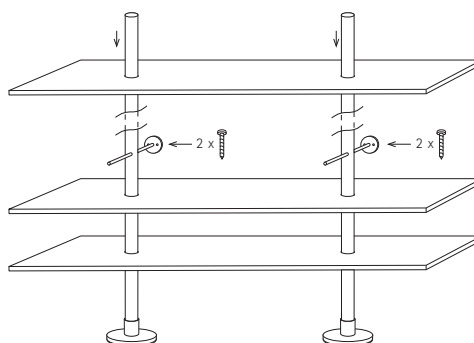


Abb. 6 Wandbefestigung



RICHARD LAMPERT

Richard Lampert
GmbH & Co KG

Gaisburgstraße 12 b
D 70182 Stuttgart

Fon 0711 860 20 70
Fax 0711 860 20 720

www.richard-lampert.de
mail@richard-lampert.de