



New York
Chicago
Snupi





SNUPI *art.no. 2560*

🇸🇪 "SNUPI" är en kompakt, snygg och robust fällpall för barn. Till design och utförande är den släkt med den berömda "STOCKHOLM II" fällpallen, vilken används på museer och institutioner över hela världen. Pallens ram tillverkas av tåliga aluminiumrör, medan gånglederna pressgjuts i stål förstärkt aluminium. Hela aluminiumstommen är pulverlackerad i glada färger. Den utbytbara sitsen är gjord av slitstark glasfiber förstärkt plastväv. Tack vare sin lättviktskonstruktion väger "SNUPI" mindre än 1,5 kg.

🇬🇧 "SNUPI" is a compact, pretty looking and durable folding stool for children. The design of it is related to the famous "STOCKHOLM II" folding stool, which is used in museums and institutions all over the world. The frame of the stool is made of extruded aluminium tubes, while the joints are injection moulded of steel reinforced aluminium alloy. The framework is entirely powder coated in brilliant colours. Replaceable seat in fibre-glass reinforced plastic fabric. Owing to light weight design, "SNUPI" weighs less than 1,5 kg.

🇩🇪 "SNUPI" ist ein kompakter, strapazierfähiger und hübsch aussehender Klapphocker für Kinder. Design und Ausführung erinnern an den berühmten „STOCKHOLM II“ Klapphocker, welcher in Museen und Institutionen in der ganzen Welt beliebt ist. Der Rahmen des Hockers besteht aus zähen Aluminiumrohren, während die Gelenke aus stahlverstärktem Aluminiumdruckguss gefertigt sind. Das komplette Gestell ist pulverbeschichtet in bunten Farben. Austauschbarer Sitz aus glasfaserverstärktem Kunststoffgewebe. Dank der Leichtbaukonstruktion wiegt „SNUPI“ weniger als 1,5 Kg.

Färger / Colours / Farben:

Röd, blå, vit, gul

Red, blue, white, yellow

Rot, blau, weiss, gelb



SNUPI Trolley *art.no. 2570*

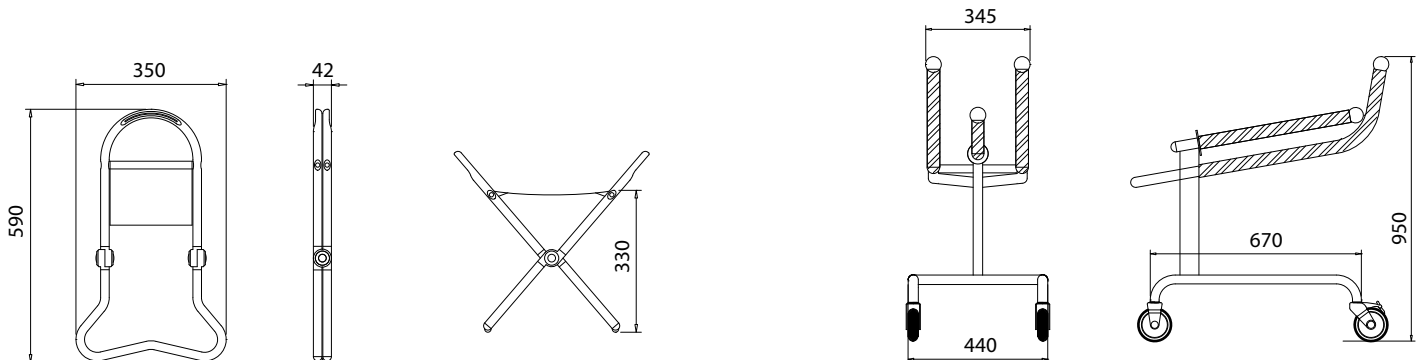


🇸🇪 Den specialdesignade transport- och förvaringsvagnen har plats för tio "SNUPI"-pallar. Den är ergonomiskt utformad så att den kan framföras av såväl barn som vuxna. Två av de fyra lätttrullande hjulen är låsbara.

🇬🇧 *The transport and storage trolley offers space for 10 "SNUPI" stools. Due to its ergonomic design, it can be handled by adults, as well as by children. Two of the four easy rolling wheels are fitted with brakes.*

🇩🇪 *Der Transport- und Verwahrungswagen bietet Platz für 10 „SNUPI“ Klapphocker. Auf Grund seiner ergonomischen Gestaltung kann er sowohl von Erwachsenen, wie von Kindern gefahren werden. Zwei der vier leicht rollenden Räder haben Bremsen.*

Måttskisser / Measures / Masse





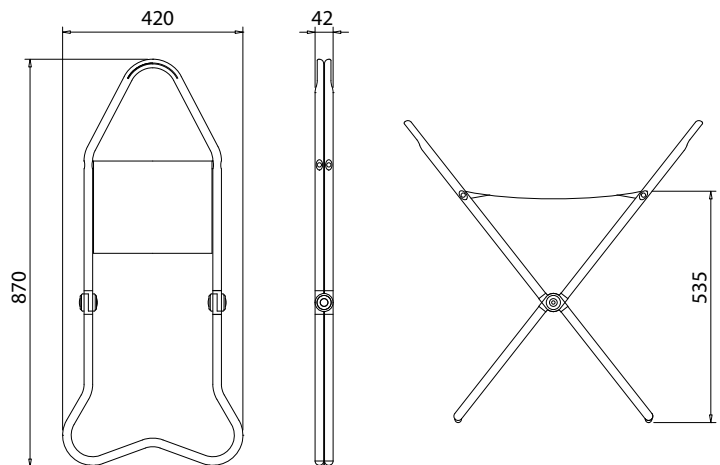
NEW YORK *art.no. 2540*

🇸🇪 "NEW YORK" – med en bredare bas och förstärkt genom ökad materialdimension erbjuder NEW YORK en generös sits och utmärkt sittkomfort.

🇬🇧 "NEW YORK" – with a wider footprint and strengthened by increased material dimensions, NEW YORK offers a generous sitting space and excellent comfort.

🇩🇪 "NEW YORK", gekennzeichnet durch seine vergrößerte Standfläche, und verstärkt durch erhöhte Materialdicken, bietet dieser strapazierfähige Klapphocker eine freigebige Sitzfläche mit ausserordentlichem Komfort.

Måttkisser / Measures / Masse



Färger / Colours / Farben:

Grå metallic, svart, blå, röd, gul
Metallic Grey, black, blue, red, yellow
Silbergrau, schwarz, blau, rot, gelb

NEW YORK Trolley

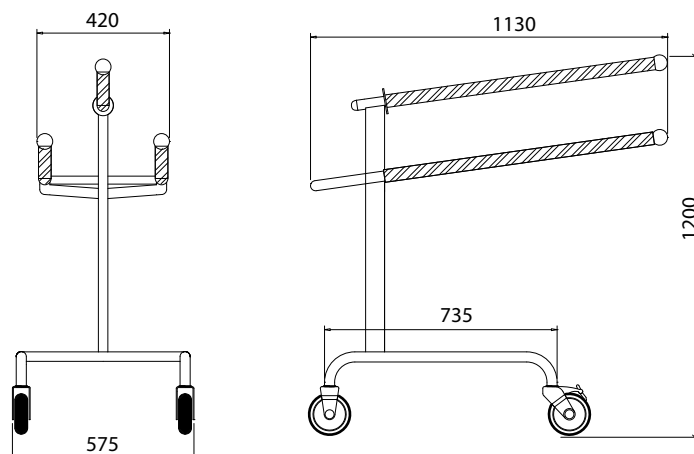
art.no. 2546

🇸🇪 "NEW YORK" transport- och förvaringsvagnen har plats för 20 pallar. Två av de fyra lättrollande hjulen är låsbara.

🇬🇧 The NEW YORK trolley is designed for 20 folding stools. Two of the four easy rolling wheels are fitted with brakes.

🇩🇪 Der robuste "NEW YORK" Transport- und Verwahrungswagen hat Platz für 20 Klapphocker. Zwei der vier leichtrollenden Räder haben Bremsen.

Måttskisser / Measures / Masse





CHICAGO *art.no. 2580*

🇸🇪 "CHICAGO" – till design och funktion som SNUPI, men med en rymligare sits och ökad sitthöjd. Pallens kompakta form och ringa vikt, endast 1,7 kg, gör den enkel att ta med sig.

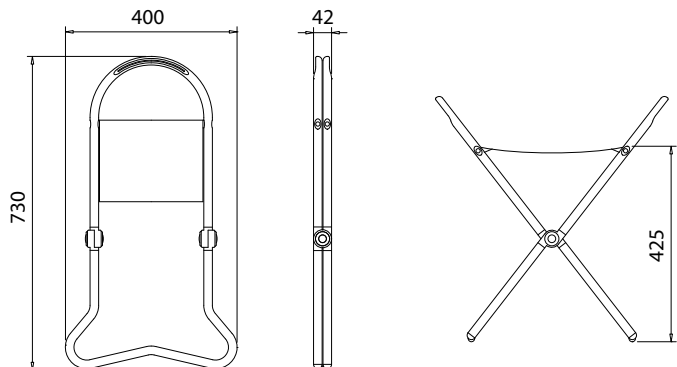
🇬🇧 "CHICAGO" – the design relates to SNUPI, but with a more generous seat and increased height of seat. The compact size and low weight, only 1,7 kg, makes it a very handy and all-round folding stool.

🇩🇪 "CHICAGO" ähnelt in Gestaltung und Funktion dem SNUPI-Hocker, zeichnet sich aber durch vergrößerte Sitzfläche und Sitzhöhe aus. Das kompakte Design und das geringe Gewicht von nur 1,7 kg machen "CHICAGO" zu einem mobilen, überall einsetzbaren Klapphocker.

Färger / Colours / Farben:

Grå metallic, svart, blå, röd, gul, vit
Metallic grey, black, blue, red, yellow, white
Silbergrau, schwarz, blau, rot, gelb, weiss

Måttskisser / Measures / Masse





*SNUPI stools at Nationalmuseum, Stockholm
PHOTO: Peder Björkegren*

Contact

Lectus Produktion AB

P.O. Box 29

SE-383 21 Mönsterås, SWEDEN

Phone: +46 (0)499-448 44

Fax: +46 (0)499-448 49

Email: info@lectusproduktion.se

Company website: www.lectusproduktion.se

Products website / webstore: www.stockholmii.se

Production:

Design:

LECTUS
produktion

